

Préfiltres pour air comprimé DELTECH série NG - PF



**> 99,999% à 1 μ
0,5 ppm à 20°C**

Préfiltration 1 μ

Les préfiltres DELTECH NG PF peuvent être utilisés seuls comme préfiltres d'ordre général sur de l'air humide ou comme protection en amont des filtres déshuileurs à haute efficacité.

Ils peuvent également être employés comme filtres à particules de dessiccant en aval de sécheur d'air comprimé par adsorption.

L'efficacité de ces préfiltres est garantie pour une teneur en polluants liquides (huile/eau) de 2 000 ppm à l'entrée du filtre.

Tous les corps de filtres sont en aluminium et protégés contre la corrosion par une protection interne à base de chrome.

La structure des nouveaux éléments filtrants à média plissé, offre 96% de volume vide permettant ainsi de réduire la perte de charge jusqu'à 50% par rapport aux médias traditionnels.

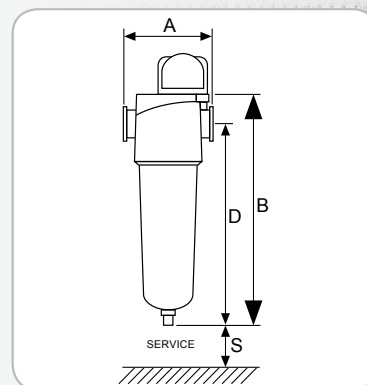
- ✓ Filtration des **particules jusqu'à 1 μ**
(Classe ISO 8573 = 2)
- ✓ Filtration **huile résiduelle 0,5 ppm** à 20°C
(Classe ISO 8573 = 2)
- ✓ Indicateur de saturation livré en standard.
- ✓ **Protection anti-corrosion à base de chrome.**
- ✓ Nouvelles coupelles avec technologie brevetée venturi-wave™ sans turbulence.
- ✓ Élément filtrants avec code couleur pour éviter toute confusion/inversion accidentelle.
- ✓ Compatibles avec huiles minérales ou synthétiques.
- ✓ Compatibles avec les réseaux non lubrifiés.
- ✓ Filtres sans silicone, compatibles pour les applications «air peinture».
- ✓ **Filtres conformes à la Directive 97/23** pour les équipements sous pression pour les gaz du groupe 2.
- ✓ Fabrication certifiée ISO 9001.

Caractéristiques techniques

NGF - PF

Filtre modèle	Racc ^t Entrée	Débit* m ³ /h	Dimensions (mm)						Poids Kgs
			A	B	C	D	E	S	
NG 02 PF	1/4"	34	114	206	-	171	102	102	0,8€
NG 03 PF	3/8"	59	114	206	-	171	102	102	0,8
NG 04 PF	1/2"	85	114	252	-	216	102	102	0,9
NG 06 PF	3/4"	127	132	262	-	220	127	127	1,4
NG 07 PF	3/4"	175	132	262	-	220	127	127	1,4
NG 08 PF	1"	267	132	326	-	284	127	127	1,6
NG 10 PF	1" 1/2	437	200	337	-	276	178	178	3,8
NG 11 PF	1" 1/2	612	200	434	-	373	178	178	4,5
NG 12 PF	2"	681	200	566	-	505	178	178	5,3
NG 13 PF	2" 1/2	993	231	634	-	550	204	204	8,4
NG 14 PF	2" 1/2	1 317	231	634	-	550	204	204	8,4
NG 15 PF	2" 1/2	1 750	231	634	-	550	204	204	8,4
NG 16 PF	3"	2 039	231	817	-	733	204	204	12,6
NG 17 PF	3"	2 549	231	1085	-	1001	204	204	28,7

(*) Débits indiqués selon ISO 7183 (20°C et 1 bar absolu) sous 7 bars relatifs



Tous modèles



Kits d'assemblage et fixation murale (Option)



Purgeur Captair Compact optionnel recommandé pour modèles 13 à 17



Code couleur éléments filtrants série PF : Blanc

Caractéristiques détaillées

Caractéristiques détaillées	NGF - PF
Classe de qualité selon ISO 8573-1:2001	Particules : 2
Rétention des particules	Huile résiduelle : 2
Teneur résiduelle en huile à 20°C	>= 1µ
Température d'air comprimé maximum	0,5 ppm
Température d'air comprimé recommandée	55°C
Pression de service maximum	20°C
Perte de charge (initiale)	16 bars
Perte de charge maximale recommandée	40 mbars
	400 mbars

Equipements / Options

Equipements / Options	Modèles
Indicateur de saturation «Pop-Up»	NG 02 PF à NG 07 PF
Manomètre différentiel	NG 08 PF à NG 17 PF
Purgeur automatique à flotteur	NG 02 PF à NG 12 PF
Purgeur manuel	NG 13 PF à NG 17 PF
Purgeur Captair compact optionnel recommandé	NG 13 PF à NG 17 PF
Fixation murale (Option)	Tous modèles
Kit d'assemblage (Option)	Tous modèles
Manomètre à contact sec (Option)	NG 08 PF à NG 17 PF

Facteur de correction selon la pression de service

Pression	Bars	4	5	6	7	8	9	10	11	12	13	14	15	16
Facteur	x	0,62	0,75	0,87	1	1,12	1,25	1,37	1,50	1,62	1,75	1,87	2,00	2,12

PARTENAIR

Z.I. de la bonde - 15, rue du buisson aux fraises - 91741 MASSY Cedex
Tél. : +33 1 60 13 04 18 - Fax : +33 1 60 13 03 58
E-Mail : info@partenair.fr - web : www.partenair.fr

Votre distributeur