

Filtres stériles pour air comprimé

MS



Filtration stérile pour air médical, dentaire, vétérinaire. . .

Les filtres stériles série MS ont été développés par WALKER filtration pour répondre aux exigences du Mémoire de la santé Anglais HTM 02-01 pour les canalisations de fluides médicaux.

Munis d'éléments filtrants stérilisables, à coupelles en acier inoxydable ces filtres offrent des performances >99,9999% à 0,01 μ mesurées par le test au D.O.P. (Dioctylphthalate).

Les éléments filtrants sont conçus pour une durée de service non-stop de 1000 heures ou 6 mois, au premier des 2 termes échu. Ils peuvent subir 100 cycles de stérilisation en autoclave à une température de 134°C. Tous les éléments subissent un test d'intégrité et sont stérilisés (certificat à l'appui) avant expédition.

Ces filtres, destinés à retenir les bactéries et autres micro-organismes doivent être installés au plus près de l'utilisation sur une ligne d'air comprimé sec (point de rosée $\leq -20^{\circ}\text{C}$ recommandé), filtré et déshuilé.

- ✓ Conformes aux recommandations HTM 02-01 (UK)
- ✓ Efficacité > 99,9999% selon test D.O.P.
- ✓ Filtration des particules jusqu'à 0,01 μ
- ✓ Protection anti-corrosion totale des corps de filtres par cataphorèse.
- ✓ Protection externe par peinture polyester.
- ✓ Éléments filtrants à coupelles en acier inox.
- ✓ Garanties pour 100 cycles de stérilisation en autoclave
- ✓ Faible perte de charge initiale et en charge.
- ✓ Indicateurs de pression différentielle en standard.
- ✓ Vanne de purge manuelle fournie en standard.
- ✓ Conception en conformité avec ISO 12500.
- ✓ Fabrication certifiée ISO 9001.

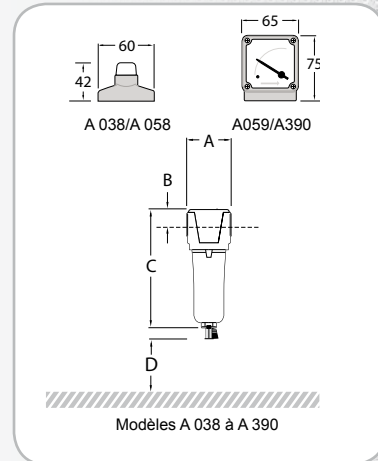
 PARTENAIR

www.partenair.fr

Caractéristiques techniques



Filtre modèle	Racc ^t Entrée	Débit* m ³ /h	Dimensions (mm)				Poids Kgs	Élément modèle
			A	B	C	D		
A 019 MS	1/4	25	50	18	152	75	0,5	E 0305 SR
A 028 MS	1/4	42	70	25	191	85	0,8	E 0407 SR
A 038 MS	3/8"	60	70	25	191	95	0,8	E 0407 SR
A 058 MS	1/2"	85	70	25	232	135	0,9	E 0413 SR
A 059 MS	1/2"	119	100	35	276	155	2,0	E 0613 SR
A 078 MS	3/4"	144	100	35	276	155	2,0	E 0613 SR
A 109 MS	1"	297	100	35	396	275	2,4	E 0625 SR
A 128 MS	1 1/4"	476	122	42	460	320	3,3	E 0730 SR
A 158 MS	1 1/2"	545	122	42	460	320	3,3	E 0730 SR
A 159 MS	1 1/2"	680	146	52	482	325	4,9	E 0830 SR
A 208 MS	2"	765	146	52	482	325	4,9	E 0830 SR
A 209 MS	2"	1 190	146	52	785	630	7,0	E 0860 SR
A 254 MS	2 1/2"	1 445	210	66	595	410	9,6	E 1140 SR
A 340 MS	3"	1 530	210	66	595	410	9,6	E 1140 SR
A 360 MS	3"	2 125	210	66	815	630	11,6	E 1160 SR
A 390 MS	3"	2 550	210	66	975	785	13,1	E 1175 SR



Caractéristiques détaillées

Filtration des particules	0,01 μ
Efficacité au test D.O.P. **	> 99,9999 %
Température de service maximum (recommandée)	120°C (50°C)
Perte de charge initiale propre (Remplacement)	100 mbars (400 mbars)
Remplacement de l'élément (au premier terme)	1000 heures ou 6 mois.
Stérilisation de l'élément filtrant / nombre de cycles	134°C / 100 cycles.
Pression de service maximum	16 bars
Indicateur de pression différentielle (A038 à A058)	Pop-up
Indicateur de pression différentielle (A059 à A390)	Manomètre
Coupelles des éléments filtrants	Acier inoxydable

Série MS

Filtration des particules	0,01 μ
Efficacité au test D.O.P. **	> 99,9999 %
Température de service maximum (recommandée)	120°C (50°C)
Perte de charge initiale propre (Remplacement)	100 mbars (400 mbars)
Remplacement de l'élément (au premier terme)	1000 heures ou 6 mois.
Stérilisation de l'élément filtrant / nombre de cycles	134°C / 100 cycles.
Pression de service maximum	16 bars
Indicateur de pression différentielle (A038 à A058)	Pop-up
Indicateur de pression différentielle (A059 à A390)	Manomètre
Coupelles des éléments filtrants	Acier inoxydable

Notes :

(*) Débits indiqués à pression atmosphérique (20°C et 1 Bar absolu).

(**) Tel que spécifié par la norme HTM 02-01 pour les réseaux de gaz médicaux.

Raccordements : BSP parallèle selon ISO 7/1.

Les filtres MS doivent être installés uniquement sur un réseau d'air sec, filtré et déshuilé.

Facteur de correction selon la pression de service.

Pression	Bars	4	5	6	7	8	10	12	14	16
Facteur	x	0,76	0,84	0,92	1	1,07	1,19	1,31	1,41	1,51

Z.I. de la bonde - 15, rue du buisson aux fraises - 91741 MASSY Cedex
Tél. : +33 1 60 13 04 18 - Fax : +33 1 60 13 03 58
E-Mail : info@partenair.fr - web : www.partenair.fr

Votre distributeur