

# Filtres déshuileurs de refoulement pour pompes à vide lubrifiées.



## Rétention de l'huile, vapeurs et odeurs

### Une filtration indispensable.

Les pompes à vides lubrifiées rejettent de fins brouillards d'huile dans l'air ambiant qui viennent polluer l'atmosphère environnante et, par condensation, recouvrir les murs et objets de proximité d'une fine pellicule d'huile.

Les filtres série EF et EFC ont été spécialement développés pour capturer et retenir ces gouttelettes et vapeurs d'huile directement en sortie des pompes. Ils permettent de rejeter un air propre et sain pour le bien être des personnels travaillant à proximité et la propreté des équipements environnants.

Les éléments filtrants, de nouvelle génération, à mise en place instantanée, sont oléophobiques et munis d'une couche anti-réentraînement exclusive. Ils offrent une très faible perte de charge et possèdent une capacité de rétention particulière accrue.

- ✓ **2 grades de filtration disponibles.**
- ✓ Filtration huile résiduelle jusqu'à **0,003 mg/m<sup>3</sup>**.
- ✓ Élimination vapeurs d'huile et odeurs (EFC).
- ✓ Rétention des particules jusqu'à **0,1 µ**.
- ✓ **Protection anti-corrosion totale des corps de filtres par cataphorèse.**
- ✓ Éléments filtrant oléophobiques.
- ✓ Compatibles avec huiles minérales ou synthétiques.
- ✓ **Faible perte de charge initiale et en charge.**
- ✓ Indicateurs de saturation livrés en standard sur la série EF.
- ✓ **Vanne de purge manuelle fournie en standard.**
- ✓ Pots de purge à niveau visible disponibles en option.
- ✓ Conception en conformité avec ISO 12500.
- ✓ Fabrication certifiée ISO 9001.



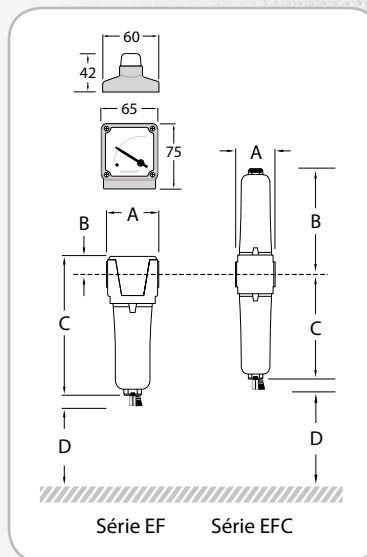
EF - EFC

www.partenair.fr



## Caractéristiques techniques

Filtre modèle	Racc <sup>t</sup> Entrée	Débit* m <sup>3</sup> /h	Dimensions (mm)				Poids Kgs	Elément modèle
			A	B	C	D		
<b>Filtres simple étage - Série EF</b>								
A 038 EF	3/8"	7	70	25	191	95	0,6	E 0407 EF
A 058 EF	1/2"	11	70	25	232	135	0,7	E 0413 EF
A 059 EF	1/2"	20	100	35	276	155	1,6	E 0613 EF
A 078 EF	3/4"	25	100	35	276	155	1,6	E 0613 EF
A 079 EF	3/4"	35	100	35	396	225	2,0	E 0620 EF
A 108 EF	1"	40	100	35	396	225	2,0	E 0620 EF
A 109 EF	1"	50	100	35	396	275	2,0	E 0625 EF
A 128 EF	1 1/4"	75	122	42	460	320	2,8	E 0730 EF
A 158 EF	1 1/2"	85	122	42	460	320	2,8	E 0730 EF
A 159 EF	1 1/2"	100	146	52	482	325	4,2	E 0830 EF
A 208 EF	2"	115	146	52	482	325	4,2	E 0830 EF
A 209 EF	2"	180	146	52	785	630	6,3	E 0860 EF
A 254 EF	2 1/2"	200	210	66	595	410	8,5	E 1140 EF
A 340 EF	3"	235	210	66	595	410	8,5	E 1140 EF
A 360 EF	3"	360	210	66	815	630	10,5	E 1160 EF
A 390 EF	3"	490	210	66	975	785	12,0	E 1175 EF
<b>Filtres double étage avec charbon actif - Série EFC</b>								
D 038 EFC	3/8"	7	70	159	163	95	0,9	E0407 EF / E0407 AC
D 058 EFC	1/2"	11	70	200	204	135	1,0	E0413 EF / E0413 AC
D 059 EFC	1/2"	20	100	236	240	155	2,3	E0613 EF / E0613 AC
D 078 EFC	3/4"	25	100	236	240	155	2,3	E0613 EF / E0613 AC
D 079 EFC	3/4"	35	100	356	360	225	3,1	E0620 EF / E 0620 AC
D108 EFC	1"	40	100	356	360	225	3,1	E0620 EF / E 0620 AC
D109 EFC	1"	50	100	356	360	275	3,2	E0625 EF / E 0625 AC



Elément filtrant grade EF



Pots de purge optionnels

Caractéristiques détaillées	Série EF	Série EFC
Filtration des particules	0,1 micron	0,1 micron
Huile résiduelle à 20°C	1mg/m <sup>3</sup>	0,003 mg/m <sup>3</sup>
Température de service maximum	120°C	
Perte de charge initiale (propre et sec)	25 mbar	105 mbar
Perte de charge maximum (Remplacement élément)	150 mbar	Selon application
Température de service recommandée	25°C max.	
Indicateur de saturation (A038 EF à A058 EF)	Pop-up	
Indicateur de saturation (A059 EF à A390 EF)	Manomètre différentiel	
Pot de purge à niveau visible	En option	
Purgeur manuel	En standard	

### Notes :

(\*) Débits indiqués à pression atmosphérique (20°C et 1 Bar absolu).

Raccordements : BSP parallèle selon ISO 7/1.



Z.I. de la bonde - 15, rue du buisson aux fraises - 91741 MASSY Cedex  
Tél. : 01 60 13 04 18 - Fax : 01 60 13 03 58  
E-Mail : info@partenair.fr - web : www.partenair.fr

Votre distributeur