

# Filtres pour vide médical



## Filtration des liquides, solides et bactéries des réseaux de vide

### Eviter la contamination bactérienne.

Les filtres stériles série MV ont été développés par WALKER filtration pour répondre aux exigences du Mémoire de la santé Anglais HTM 02-01 pour les canalisations de fluides médicaux.

Ces filtres prennent place en amont ou en aval des pompes à vide afin d'éviter la dissémination des polluants et des germes dans l'air ambiant.

Les éléments filtrants, de type oléophobiques, disposent d'une couche de préfiltration à cellules ouvertes réticulées, permettant de garantir une longue durée de vie et une perte de charge minimum tout au long de leur durée de vie.

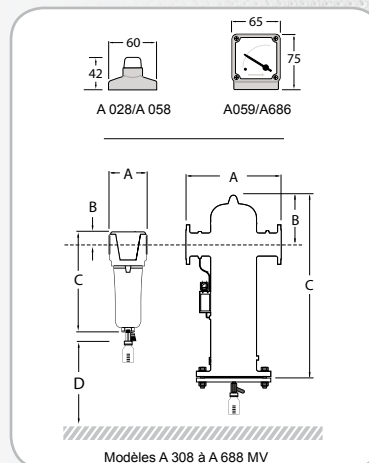
Tous les filtres sont livrés complets avec indicateur de pression différentielle et pot de purge à niveau visible, stérilisable en autoclave.

- ✓ Conformes aux recommandations HTM 02-01 (UK).
- ✓ Filtration des particules, liquides et bactéries.
- ✓ Efficacité > 99,995%
- ✓ Protection anti-corrosion totale des corps de filtres par cataphorèse.
- ✓ Protection externe par peinture polyester.
- ✓ Éléments filtrants oléophobiques.
- ✓ Faible perte de charge initiale et en charge.
- ✓ Indicateurs de pression différentielle en standard.
- ✓ Vanne de purge manuelle fournie en standard.
- ✓ Pot de purge stérilisable à niveau visible fourni en standard sur tous modèles.
- ✓ Filtres conformes à la Directive 97/23.
- ✓ Fabrication certifiée ISO 9001.



## Caractéristiques techniques

| Filtre modèle | Racc <sup>t</sup> Entrée | Débit* m <sup>3</sup> /h | Dimensions (mm) |     |       |     | Poids Kgs | Élément modèle |
|---------------|--------------------------|--------------------------|-----------------|-----|-------|-----|-----------|----------------|
|               |                          |                          | A               | B   | C     | D   |           |                |
| A 028 MV      | 1/4                      | 3,5                      | 70              | 25  | 191   | 85  | 0,6       | E 0406 MV      |
| A 038 MV      | 3/8"                     | 5                        | 70              | 25  | 191   | 95  | 0,6       | E 0407 MV      |
| A 058 MV      | 1/2"                     | 7                        | 70              | 25  | 232   | 135 | 0,7       | E 0413 MV      |
| A 059 MV      | 1/2"                     | 12                       | 100             | 35  | 276   | 155 | 1,6       | E 0613 MV      |
| A 078 MV      | 3/4"                     | 15                       | 100             | 35  | 276   | 155 | 1,6       | E 0613 MV      |
| A 079 MV      | 3/4"                     | 25                       | 100             | 35  | 396   | 225 | 2,0       | E 0620 MV      |
| A 108 MV      | 1"                       | 33                       | 100             | 35  | 396   | 225 | 2,0       | E 0620 MV      |
| A 109 MV      | 1"                       | 45                       | 100             | 35  | 396   | 275 | 2,0       | E 0625 MV      |
| A 128 MV      | 1 1/4"                   | 60                       | 122             | 42  | 460   | 320 | 2,8       | E 0730 MV      |
| A 158 MV      | 1 1/2"                   | 70                       | 122             | 42  | 460   | 320 | 2,8       | E 0730 MV      |
| A 159 MV      | 1 1/2"                   | 95                       | 146             | 52  | 482   | 325 | 4,2       | E 0830 MV      |
| A 208 MV      | 2"                       | 120                      | 146             | 52  | 482   | 325 | 4,2       | E 0830 MV      |
| A 209 MV      | 2"                       | 175                      | 146             | 52  | 785   | 630 | 6,3       | E 0860 MV      |
| A 254 MV      | 2 1/2"                   | 190                      | 210             | 66  | 595   | 410 | 8,5       | E 1140 MV      |
| A 340 MV      | 3"                       | 200                      | 210             | 66  | 595   | 410 | 8,5       | E 1140 MV      |
| A 360 MV      | 3"                       | 225                      | 210             | 66  | 815   | 630 | 10,5      | E 1160 MV      |
| A 390 MV      | 3"                       | 265                      | 210             | 66  | 975   | 785 | 12,0      | E 1175 MV      |
| A 391 MV      | DN 80                    | 330                      | 450             | 265 | 1 205 | -/- | 58,0      | E 139 MV       |
| A 483 MV      | DN 100                   | 406                      | 520             | 285 | 1 245 | -/- | 74,0      | E 88 MVx3      |
| A 484 MV      | DN 100                   | 492                      | 520             | 285 | 1 245 | -/- | 74,0      | E 88 MVx4      |
| A 686 MV      | DN 150                   | 660                      | 680             | 400 | 1 400 | -/- | 165,0     | E 88 MVx6      |



Modèles A 308 à A 688 MV



Pots de purge stérilisables livrés en standard



Élément filtrant MV

### Caractéristiques détaillées

|   |                           |
|---|---------------------------|
| Filtration des particules **                        | > 99,995%                 |
| Température de service maximum                      | 60°C                      |
| Perte de charge initiale propre (Remplacement)      | 30 mbars (100 mbars)      |
| Remplacement de l'élément (au premier terme)        | 1000 heures ou 6 mois.    |
| Pression de service maximum                         | 0,5 bar                   |
| Vide de service maximum                             | Vide absolu               |
| Indicateur de pression différentielle (A028 à A058) | Pop-up                    |
| Indicateur de pression différentielle (A059 à A686) | Manomètre                 |
| Pot de purge à niveau visible stérilisable          | Standard sur tous modèles |
| Volume (A208/A078) (A079 et >)                      | (100 ml) (250 ml)         |

### Série MV

|   |                           |
|---|---------------------------|
| Filtration des particules **                        | > 99,995%                 |
| Température de service maximum                      | 60°C                      |
| Perte de charge initiale propre (Remplacement)      | 30 mbars (100 mbars)      |
| Remplacement de l'élément (au premier terme)        | 1000 heures ou 6 mois.    |
| Pression de service maximum                         | 0,5 bar                   |
| Vide de service maximum                             | Vide absolu               |
| Indicateur de pression différentielle (A028 à A058) | Pop-up                    |
| Indicateur de pression différentielle (A059 à A686) | Manomètre                 |
| Pot de purge à niveau visible stérilisable          | Standard sur tous modèles |
| Volume (A208/A078) (A079 et >)                      | (100 ml) (250 ml)         |

### Notes :

(\*) Débits indiqués à pression atmosphérique (20°C et 1 Bar absolu).

(\*\*) Tel que spécifié par la norme HTM 02-01 pour les réseaux de gaz médicaux.

Raccordements : BSP parallèle selon ISO 7/1.



Z.I. de la bonde - 15, rue du buisson aux fraises - 91741 MASSY Cedex  
Tél. : 01 60 13 04 18 - Fax : 01 60 13 03 58  
E-Mail : info@partenair.fr - web : www.partenair.fr

Votre distributeur