

# Epurateur de condensats



## Protéger l'environnement Respecter la législation

Les séparateurs huile / eau de la série PURO sont conçus pour épurer les condensats d'air comprimé huileux sur site.

Ils permettent d'en capturer l'huile et de rejeter une eau épurée contenant un maximum de 10 ppm de lubrifiant par litre. (Teneur conforme au décret concernant les rejets des installations classées, loi du 3 janvier 92 et décret du 2 février 98).

Dernier né de la gamme PURO, le modèle MINI couvre les débits compresseurs jusqu'à 210 m<sup>3</sup>/h (soit 30 Cv environ).

Il utilise les mêmes techniques de séparation que les autres modèles de la gamme et notamment l'élément primaire statique à capacité d'adsorption accrue.

PURO MINI offre enfin une séparation véritable et efficace pour les compresseurs de petite capacité.

- ✓ **Respect de la législation** sur la teneur en hydrocarbures dans les eaux de rejet.
- ✓ Indispensable pour l'obtention de la **certification ISO 14 000**.
- ✓ Compatible avec lubrifiants minéraux ou synthétiques.
- ✓ **Traitement des polyglycols** avec élément adsorbant spécifique.
- ✓ Pas de bac de décantation propice au développement bactérien.
- ✓ Accepte les condensats en provenance de **tous les types de purgeurs**.
- ✓ Compatible avec les émulsions stables.
- ✓ Robinet de prélèvement d'échantillons en standard.
- ✓ Kit de prélèvement avec indicateur visuel de turbidité pour contrôle des rejets.



## Caractéristiques techniques

Débit compresseur maxi :	210 m <sup>3</sup> /h
Teneur résiduelle en huile en sortie de séparateur	10 ppm
Etage de filtration polypropylène	1
Etage finisseur au charbon activé	1
Entrée des condensats	1/2"
Sortie d'eau épurée	1/2"
Prise d'échantillon	oui
Construction	PE
Ensemble recyclable	Oui
Couleur (corps)	RAL 7026
Couleur (Couvercle)	RAL 7021
Traitement des huiles minérales	Oui
Traitement des huiles synthétiques	Oui
Traitement des émulsions stables	Oui
Polyglycols(*)	Oui
Poids brut	8 kgs

\* Nécessite un adsorbant spécifique et une réduction du débit traité. Nous consulter pour ces applications.



Design compact



Prise d'échantillons



Eléments adsorbants

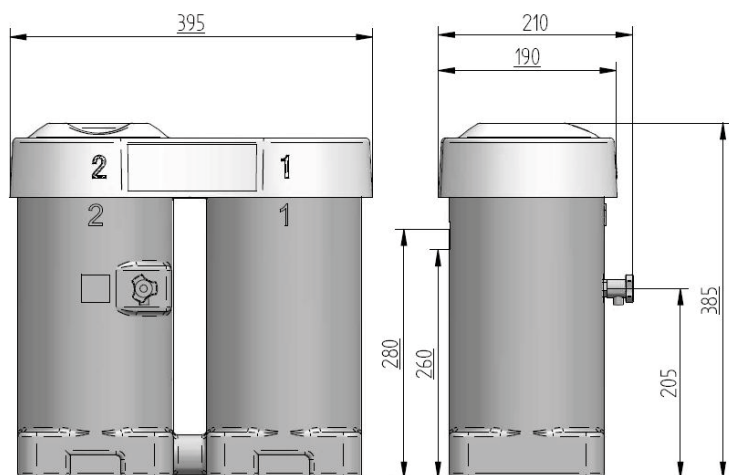


Kit de tests



Gamme PURO

### Dimensions



Les spécifications figurant dans cette brochure sont données à titre indicatif et sont sujettes à des modifications éventuelles sans avis préalable



Z.I. de la bonde - 15, rue du buisson aux fraises - 91741 MASSY Cedex  
Tél. : 01 60 13 04 18 - Fax : 01 60 13 03 58  
E-Mail : info@partenaire.fr - web : www.partenaire.fr

Votre distributeur

PURO MINI

Fiche technique : 39-SEP-PUMIN-0808