

Purgeurs de condensats



Sans alimentation Electrique

Purgeurs mécaniques Externes

Pour certaines applications, l'emploi de purgeurs électriques (par électrovanne temporisée ou à détection de niveau) n'est pas possible. (Ex : Chantiers, applications mobiles, A.D.F....).

Dans ces cas, les purgeurs mécaniques externes viennent prendre la relève. Ils assurent l'élimination des condensats de manière fiable, sans nécessiter d'alimentation électrique.

Nous vous proposons 2 technologies :

- Par flotteur : Le modèle SGC 20, muni d'un flotteur interne relié à un mécanisme d'évacuation robuste, permet d'évacuer jusqu'à 320 litres de condensats par heure sous 7bars.
- Par actionneur magnétique : MAGY élimine les condensats grâce à une vanne à action directe pilotée par un actionneur magnétique.

Un concept novateur qui permet d'évacuer jusqu'à 200 litres par heure sous 7 bars.

- ✓ Purgeurs **fiables et économiques.**
- ✓ Fonctionnement autonome **sans réglage.**
- ✓ **Pas de perte d'air comprimé.**
- ✓ Pas d'alimentation électrique.
- ✓ Coût d'installation minimum.
- ✓ Test manuel de fonctionnement sur tous les modèles.
- ✓ Parfaits pour applications mobiles.
- ✓ Pression de service jusqu'à 20 bars.
- ✓ Livrés avec dispositif anti-bulle.
- ✓ Compatibles tous lubrifiants de compresseurs et tous séparateurs huile/eau.

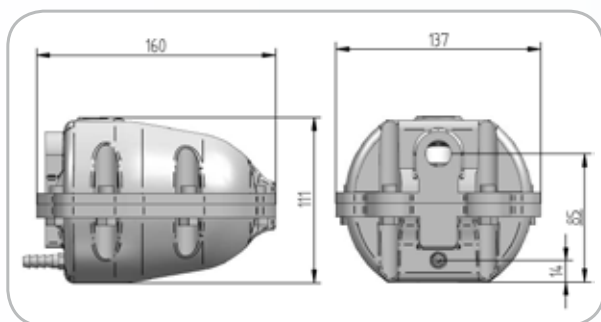




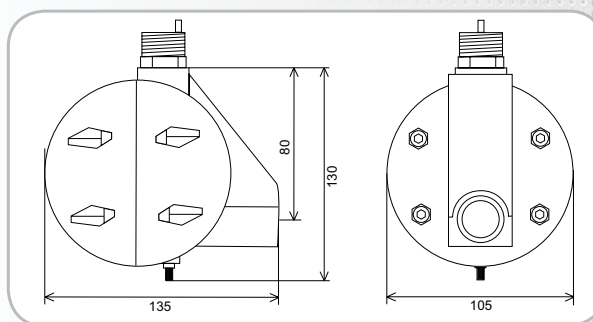
Caractéristiques techniques

MAGY, SGC 20

Modèle MAGY



Modèle SGC 20



Caractéristiques détaillées

	MAGY	SGC 20
Raccordement d'entrée	1/2"	1/2"
Raccordement de sortie	1/8"	1/2"
Diamètre de passage interne	2 mm	2 mm
Pression de service mini	1 bar	1 bar
Pression de service maxi	16 bars	20 bars
Température ambiante mini	1°C	1°C
Température ambiante maxi	50°C	100°C
Capacité d'évacuation maxi. sous 7 bars	200 l/h	320 l/h
Robinet de test	non	oui
Raccord "3 pièces" anti-bulle fourni	oui	oui
Mécanisme d'évacuation	Vanne directe	Flotteur
Actionneur	Magnétique	Levier
Température maxi air comprimé	50°C	100°C
Construction	Aluminium	Aluminium
Poids	1,6 kg	0,8 kg

Les spécifications figurant dans cette brochure sont données à titre indicatif et sont sujettes à des modifications éventuelles sans avis préalable



Z.I. de la bonde - 15, rue du buisson aux fraises - 91741 MASSY Cedex
Tél. : 01 60 13 04 18 - Fax : 01 60 13 03 58
E-Mail : info@partenair.fr - web : www.partenair.fr

Votre distributeur

Fiche technique : 47-PUR-FLEXT-1108