

Sécheurs par réfrigération



SMART SC



A condenseur statique

Les sécheurs SMART SC bénéficient de la technologie unique du double condenseur.

Le condenseur est ici utilisé, non seulement pour dissiper les calories de compression à l'air ambiant, mais également pour réchauffer l'air comprimé froid sortant de l'évaporateur.

La capacité de condensation est donc supérieure et totalement indépendante de la température ambiante.

De plus, ce condenseur est de type statique et ne nécessite pas de ventilateur. Ces sécheurs offrent le niveau de bruit le plus faible du marché, permettant leur implantation à proximité du point d'utilisation sans gêne pour le personnel.

La fiabilité du point de rosée est assurée grâce à la vanne de régulation à pression constante procurant une efficacité optimale du circuit frigorifique de 0 à 100% du débit traité.

Une électrovanne de purge assure l'évacuation de l'eau condensée.

- ✔ Point de rosée +3°C sous pression (Classe ISO 8573-1 : 2001 = 4)
- ✔ **Condenseur statique** à double effet inclus dans la carrosserie.
- ✔ Insensible aux variations de température ambiante.
- ✔ **Pas de ventilateur** de refroidissement.
- ✔ **Niveau sonore très faible.**
- ✔ Vanne de détente à pression constante.
- ✔ Réfrigérant non polluant.
- ✔ Affichage analogique du point de rosée.
- ✔ Purge des condensats par électrovanne temporisée.
- ✔ Faible consommation énergétique.
- ✔ Encombrement réduit.
- ✔ **Garantie 2 ans** par échange standard.



Caractéristiques techniques

Sécheur Modèle	Débit M ³ /h(*)	Racc ^t	Dimensions (mm)			Poids (Kgs)	Niveau sonore db(A)	Puiss. élect. kw
			A	B	C			
Smard SC 5	20	3/8"	320	320	381	19	45	0.23
Smard SC 10	30	3/8"	320	320	381	20	45	0.24
Smard SC 18	60	3/4"	394	368	569	28	51	0.41
Smard SC 24	80	3/4"	394	368	569	30	53	0.46
Smard SC 30	100	3/4"	500	500	569	41	53	0.57

Données communes :

Fluide à sécher	: Air comprimé
Carrosserie	: Acier, Peinture époxy Blanc/noir
Entrée / sortie	: Sur la face arrière.
Réfrigérant	: R 134 A
Installation	: A l'intérieur, hors gel.
Purge de condensats	: Electrovanne temporisée
Alimentation électrique	: 240 V / 1 Ph. / 50 Hz.
Protection	: IP 44
Garantie	: 2 ans par échange standard. (hors purgeur)

Facteurs de correction

Les facteurs ci-dessous permettent de sélectionner le sècheurs lorsque les conditions diffèrent des conditions nominales :

F1 - Facteur de correction selon la pression de service

Pression (B)	3	4	5	6	7	8	9	10	11	12	13	14
Facteur (F1)	0.79	0.87	0.92	0.96	1.00	1.03	1.07	1.10	1.13	1.16	1.18	1.21

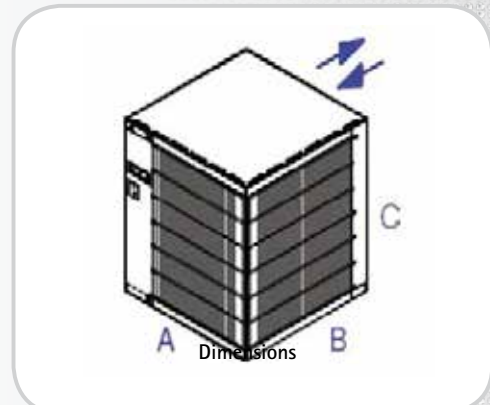
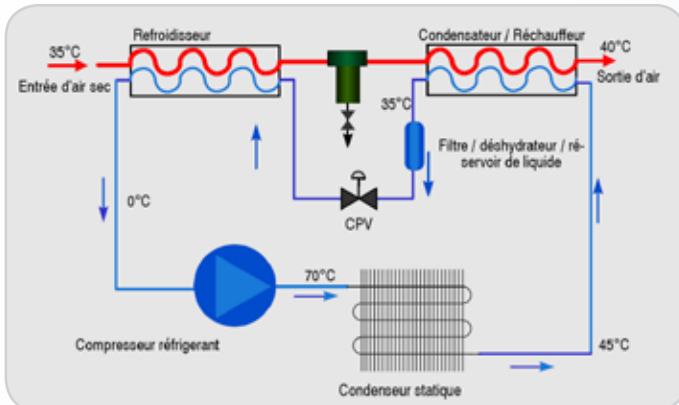
F2 - Facteur de correction selon la température d'entrée d'air

Temp. (°C)	+35	+40	+45	+50	+55
Facteur (F2)	1,00	0,84	0,71	0,63	0,55

Facteur de correction selon la température ambiante

Pas de facteur de correction nécessaire

Synoptique du fonctionnement :



Votre distributeur

PARTENAIR

Z.I. de la bonde - 15, rue du buisson aux fraises - 91741 MASSY Cedex
Tél. : +33 1 60 13 04 18 - Fax : +33 1 60 13 03 58
E-Mail : info@partenair.fr - web : www.partenair.fr