

FILTRES DÉSHUILEURS POUR AIR COMPRIMÉ DELTECH SÉRIE NG - HF



> **99,999% à 0,01µ**
0,01 ppm à 20°C

Déshuilage submicronique

Les filtres DELTECH NG HF sont des filtres à haute efficacité pour l'élimination des fines particules et des brouillards d'huile. Ils répondent parfaitement aux applications nécessitant une filtration poussée de l'huile.

Ils excellent dans les applications de pointe et protègent de manière fiable les systèmes pneumatiques les plus exigeants.

Leur efficacité est garantie pour une teneur en polluants liquides (huile/eau) de 1 000 ppm à l'entrée du filtre.

Tous les corps de filtres sont en aluminium et protégés contre la corrosion par une protection interne à base de chrome.

La structure des nouveaux éléments filtrants à média plissé, offre 96% de volume vide permettant ainsi de réduire la perte de charge jusqu'à 50% par rapport aux médias traditionnels.

- ✓ Filtration des **particules jusqu'à 0,01µ** (Classe ISO 8573 = 1)
- ✓ Filtration **huile résiduelle 0,01 ppm** à 20°C (Classe ISO 8573 = 1)
- ✓ Indicateur de saturation livré en standard.
- ✓ **Protection anti-corrosion à base de chrome.**
- ✓ Nouvelles coupelles avec technologie brevetée venturi-wave™ sans turbulence.
- ✓ Élément filtrants avec code couleur pour éviter toute confusion/inversion accidentelle.
- ✓ Compatibles avec huiles minérales ou synthétiques.
- ✓ Compatibles avec les réseaux non lubrifiés.
- ✓ Filtres sans silicone, compatibles pour les applications «air peinture».
- ✓ **Filtres conformes à la Directive 97/23** pour les équipements sous pression pour les gaz du groupe 2.
- ✓ Fabrication certifiée ISO 9001.



Caractéristiques techniques

Filtre modèle	Racc ^t Entrée	Débit* m ³ /h	Dimensions (mm)						Poids Kgs
			A	B	C	D	E	S	
NG 02 HF	1/4"	34	114	206	-	171	102	102	0,8€
NG 03 HF	3/8"	59	114	206	-	171	102	102	0,8
NG 04 HF	1/2"	85	114	252	-	216	102	102	0,9
NG 06 HF	3/4"	127	132	262	-	220	127	127	1,4
NG 07 HF	3/4"	175	132	262	-	220	127	127	1,4
NG 08 HF	1"	267	132	326	-	284	127	127	1,6
NG 10 HF	1" 1/2	437	200	337	-	276	178	178	3,8
NG 11 HF	1" 1/2	612	200	434	-	373	178	178	4,5
NG 12 HF	2"	681	200	566	-	505	178	178	5,3
NG 13 HF	2" 1/2	993	231	634	-	550	204	204	8,4
NG 14 HF	2" 1/2	1 317	231	634	-	550	204	204	8,4
NG 15 HF	2" 1/2	1 750	231	634	-	550	204	204	8,4
NG 16 HF	3"	2 039	231	817	-	733	204	204	12,6
NG 17 HF	3"	2 549	231	1085	-	1001	204	204	28,7

(*) Débits indiqués selon ISO 7183 (20°C et 1 bar absolu) sous 7 bars relatifs

Caractéristiques détaillées	NGF - HF
Classe de qualité selon ISO 8573-1:2001	Particules : 1
Rétention des particules	Huile résiduelle : 1
Teneur résiduelle en huile à 20°C	>= 0,01µ
Température d'air comprimé maximum	0,01 ppm
Température d'air comprimé recommandée	55°C
Pression de service maximum	20°C
Perte de charge (initiale)	16 bars
Perte de charge maximale recommandée	40 mbars
	400 mbars

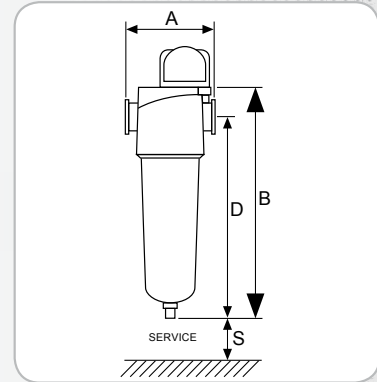
Equipements / Options	Modèles
Indicateur de saturation «Pop-Up»	NG 02 HF à NG 07 HF
Manomètre différentiel	NG 08 HF à NG 17 HF
Purgeur automatique à flotteur	NG 02 HF à NG 12 HF
Purgeur manuel	NG 13 HF à NG 17 HF
Purgeur Captair compact optionnel recommandé	NG 13 HF à NG 17 HF
Fixation murale (Option)	Tous modèles
Kit d'assemblage (Option)	Tous modèles
Manomètre à contact sec (Option)	NG 08 HF à NG 17 HF

Facteur de correction selon la pression de service

Pression	Bars	4	5	6	7	8	9	10	11	12	13	14	15	16
Facteur	x	0,62	0,75	0,87	1	1,12	1,25	1,37	1,50	1,62	1,75	1,87	2,00	2,12



Z.I. de la bonde - 15, rue du buisson aux fraises - F-91300 MASSY
Tél. : +33 1 60 13 04 18 - Fax : +33 1 60 13 03 58
E-Mail : info@partenair.fr - web : www.partenair.fr



Tous modèles



Kits d'assemblage et fixation murale (Option)



Purgeur Captair Compact optionnel recommandé pour modèles 13 à 17.



Code couleur éléments filtrants série HF : Vert

Votre distributeur