

Filtres au charbon actif pour air comprimé DELTECH série NG - CF



**Vapeurs d'huile
0,003 ppm à 20°C**

Déshuilage absolu

Les filtres DELTECH NG CF sont conçus pour capturer les vapeurs d'huile encore présentes en aval d'une filtration submicronique. Ces filtres permettent d'éliminer les odeurs et le goût de l'air comprimé. Ceci est tout particulièrement nécessaire pour les applications alimentaires (air en contact avec les aliments ou leur contenant) ou pour l'air destiné à des fins respirables.

Ces filtres doivent être installés en aval d'un filtration submicronique. Leur efficacité est garantie pour une teneur en brouillards huile de 0,01 ppm en amont.

Tous les corps de filtres sont en aluminium et protégés contre la corrosion par une protection interne à base de chrome.

Ces filtres, fonctionnant sur le principe de l'adsorption, possèdent une perte de charge constante et ne sont pas équipés d'indicateur de saturation par lecture de pression différentielle.

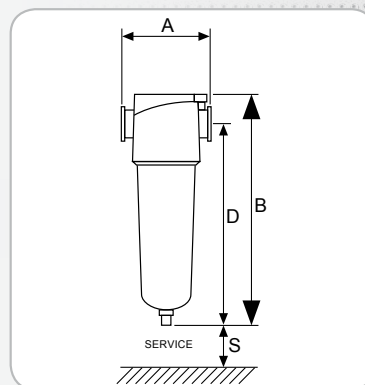
- ✓ Filtration des **vapeurs d'huile résiduelle** **0,003 ppm** à 20°C (Classe ISO 8573 = 1)
- ✓ Filtres équipés de purgeur manuel.
- ✓ **Protection anti-corrosion à base de chrome.**
- ✓ Nouvelles coupelles avec technologie brevetée venturi-wave™ sans turbulence.
- ✓ Élément filtrants avec code couleur pour éviter toute confusion/inversion accidentelle.
- ✓ Compatibles avec huiles minérales ou synthétiques.
- ✓ Compatibles avec les réseaux non lubrifiés.
- ✓ Filtres sans silicone, compatibles pour les applications «air peinture».
- ✓ **Filtres conformes à la Directive 97/23** pour les équipements sous pression pour les gaz du groupe 2.
- ✓ Fabrication certifiée ISO 9001.

Caractéristiques techniques

NG - CF

| Filtre modèle | Racc ^t Entrée | Débit* m ³ /h | Dimensions (mm) | | | | | | Poids Kgs |
|---------------|--------------------------|--------------------------|-----------------|------|---|------|-----|-----|-----------|
| | | | A | B | C | D | E | S | |
| NG 02 CF | 1/4" | 34 | 114 | 206 | - | 171 | 102 | 102 | 0,8€ |
| NG 03 CF | 3/8" | 59 | 114 | 206 | - | 171 | 102 | 102 | 0,8 |
| NG 04 CF | 1/2" | 85 | 114 | 252 | - | 216 | 102 | 102 | 0,9 |
| NG 06 CF | 3/4" | 127 | 132 | 262 | - | 220 | 127 | 127 | 1,4 |
| NG 07 CF | 3/4" | 175 | 132 | 262 | - | 220 | 127 | 127 | 1,4 |
| NG 08 CF | 1" | 267 | 132 | 326 | - | 284 | 127 | 127 | 1,6 |
| NG 10 CF | 1" 1/2 | 437 | 200 | 337 | - | 276 | 178 | 178 | 3,8 |
| NG 11 CF | 1" 1/2 | 612 | 200 | 434 | - | 373 | 178 | 178 | 4,5 |
| NG 12 CF | 2" | 681 | 200 | 566 | - | 505 | 178 | 178 | 5,3 |
| NG 13 CF | 2" 1/2 | 993 | 231 | 634 | - | 550 | 204 | 204 | 8,4 |
| NG 14 CF | 2" 1/2 | 1 317 | 231 | 634 | - | 550 | 204 | 204 | 8,4 |
| NG 15 CF | 2" 1/2 | 1 750 | 231 | 634 | - | 550 | 204 | 204 | 8,4 |
| NG 16 CF | 3" | 2 039 | 231 | 817 | - | 733 | 204 | 204 | 12,6 |
| NG 17 CF | 3" | 2 549 | 231 | 1085 | - | 1001 | 204 | 204 | 28,7 |

(*) Débits indiqués selon ISO 7183 (20°C et 1 bar absolu) sous 7 bars relatifs



Tous modèles



Kits d'assemblage (Option)



Kit de fixation murale (Option)



Code couleur éléments filtrants série CF : Noir

| Caractéristiques détaillées | NGF - CF |
|---|--|
| Classe de qualité selon ISO 8573-1:2001 | Particules : -/- Huile résiduelle : 1 |
| Rétention des particules | -/- |
| Teneur résiduelle en huile à 20°C | 0,003 ppm |
| Température d'air comprimé maximum | 55°C |
| Température d'air comprimé recommandée | 20°C |
| Pression de service maximum | 16 bars |
| Perte de charge (initiale) | 70 mbars |
| Remplacement de l'élément filtrant | 1 000 heures de service |

| Equipements / Options | Modèles |
|--|--------------|
| Indicateur de saturation «Pop-Up» | N/A |
| Manomètre différentiel | N/A |
| Purgeur manuel | Tous modèles |
| Purgeur électronique à détection de niveau | N/A |
| Test de purge | N/A |
| Fixation murale (Option) | Tous modèles |
| Kit d'assemblage (Option) | Tous modèles |
| Manomètre à contact sec (Option) | N/A |

Facteur de correction selon la pression de service

| Pression | Bars | 4 | 5 | 6 | 7 | 8 | 9 | 10 | 11 | 12 | 13 | 14 | 15 | 16 |
|----------|------|------|------|------|---|------|------|------|------|------|------|------|------|------|
| Facteur | x | 0,62 | 0,75 | 0,87 | 1 | 1,12 | 1,25 | 1,37 | 1,50 | 1,62 | 1,75 | 1,87 | 2,00 | 2,12 |

PARTENAIR

Z.I. de la bonde - 15, rue du buisson aux fraises - F-91300 MASSY
Tél. : +33 1 60 13 04 18 - Fax : +33 1 60 13 03 58
E-Mail : info@partenair.fr - web : www.partenair.fr

Votre distributeur