

Filtres stériles pour air comprimé



Filtration stérile pour air médical, dentaire, vétérinaire. . .

Les filtres stériles série MS ont été développés par WALKER filtration pour répondre aux exigences du Mémoire de la santé Anglais HTM 02-01 pour les canalisations de fluides médicaux.

Munis d'éléments filtrants stérilisables, à coupelles en acier inoxydable ces filtres offrent des performances >99,9999% à 0,01 μ mesurées par le test au D.O.P. (Dioctylphthalate).

Les éléments filtrants sont conçus pour une durée de service non-stop de 1000 heures ou 6 mois, au premier des 2 termes échu. Ils peuvent subir 100 cycles de stérilisation en autoclave à une température de 134°C. Tous les éléments subissent un test d'intégrité et sont stérilisés (certificat à l'appui) avant expédition.

Ces filtres, destinés à retenir les bactéries et autres micro-organismes doivent être installés au plus près de l'utilisation sur une ligne d'air comprimé sec (point de rosée $\leq -20^{\circ}\text{C}$ recommandé), filtré et déshuilé.

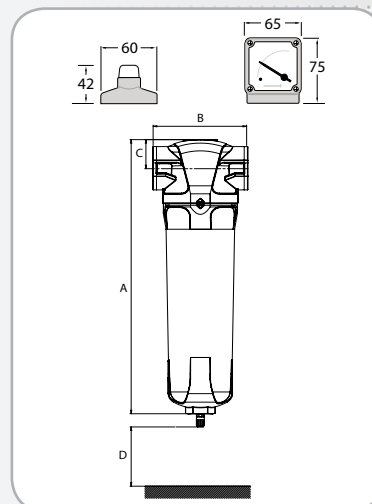
- ✓ Conformes aux recommandations HTM 02-01 (UK)
- ✓ Efficacité > 99,9999% selon test D.O.P.
- ✓ Filtration des particules jusqu'à 0,01 μ
- ✓ Protection anti-corrosion totale des corps de filtres par cataphorèse.
- ✓ Protection externe par peinture polyester.
- ✓ Éléments filtrants à coupelles en acier inox.
- ✓ Garantis pour 100 cycles de stérilisation en autoclave
- ✓ Faible perte de charge initiale et en charge.
- ✓ Indicateurs de pression différentielle en standard.
- ✓ Vanne de purge manuelle fournie en standard.
- ✓ Conception en conformité avec ISO 12500.
- ✓ Fabrication certifiée ISO 9001.



Caractéristiques techniques

MS

Filtre modèle	Racc ^t Entrée	Débit* m ³ /h	Dimensions (mm)				Masse Kgs
			A	B	C	D	
A 3021 MS	1/4	27	185	50	17	60	0.3
A 3022 MS	1/4	45	260	70	24	70	0.6
A 3031 MS	3/8"	65	260	70	24	70	0.6
A 3051 MS	1/2"	90	260	70	24	70	0.6
A 3052 MS	1/2"	130	308	126	32	80	1.7
A 3071 MS	3/4"	155	308	126	32	80	1.7
A 3102 MS	1"	320	395	126	32	80	2.0
A 3121 MS	1 1/4"	390	395	126	32	80	2.0
A 3122 MS	1 1/2"	510	537	170	53	100	4.9
A 3151 MS	1 1/2"	730	537	170	53	100	4.9
A 3201 MS	2"	820	537	170	53	100	4.9
A 3202 MS	2"	1 290	737	170	53	100	5.5
A 3251 MS	2 1/2"	1 445	766	219	70	100	10.5
A 3301 MS	3"	1 530	766	219	70	100	10.5
A 3302 MS	3"	2 280	883	219	70	100	11.5
A 3303 MS	3"	2 740	1033	219	70	100	12.5



Caractéristiques détaillées

Filtration des particules
Efficacité au test D.O.P. **
Température de service maximum (recommandée)
Perte de charge initiale propre (Remplacement)
Remplacement de l'élément (au premier terme)
Stérilisation de l'élément filtrant / nombre de cycles
Pression de service maximum
Indicateur de pression différentielle (A038 à A058)
Indicateur de pression différentielle (A059 à A390)
Coupelles des éléments filtrants

Série MS

0,01 μ
> 99,9999 %
120°C (50°C)
100 mbars (400 mbars)
1000 heures ou 6 mois.
134°C / 100 cycles.
16 bars
Pop-up
Manomètre
Acier inoxydable

Notes :

(*) Débits indiqués à pression atmosphérique (20°C et 1 Bar absolu).

(**) Tel que spécifié par la norme HTM 02-01 pour les réseaux de gaz médicaux.

Raccordements : BSP parallèle selon ISO 7/1.

Les filtres MS doivent être installés uniquement sur un réseau d'air sec, filtré et déshuilé.

Facteur de correction selon la pression de service.

Pression	Bars	4	5	6	7	8	10	12	14	16
Facteur	x	0,76	0,84	0,92	1	1,07	1,19	1,31	1,41	1,51

PARTENAIR

Z.I. de la bonde - 15, rue du buisson aux fraises - F-91300 MASSY
Tél. : +33 1 60 13 04 18 - Fax : +33 1 60 13 03 58
E-Mail : info@partenair.fr - web : www.partenair.fr

Votre distributeur