

Filtres pour circuits de vide.



Protection des pompes à vide industrielles

Une filtration indispensable.

Les circuits de vide véhiculent nombre de polluants néfastes pour un fonctionnement correct et pour la longévité des pompes à vide industrielles.

La mise en place de nos filtres en amont des pompes protège ces dernières des dégâts causés par les matières solides et liquides.

Les filtres série VLR (5 μ) et VX1 (1 μ) protègent efficacement les pompes, éliminent les temps d'arrêt coûteux, diminuent les frais d'entretien et accroissent le productivité.

Les corps de filtres sont traités contre la corrosion par un traitement, interne et externe, par cataphorèse complété par une peinture de finition externe polyester très résistante.

Les éléments filtrants, de nouvelle génération, à mise en place instantanée, sont oléophobiques et munis d'une couche anti-réentraînement exclusive. Ils offrent une très faible perte de charge et possèdent une capacité de rétention particulaire accrue.

- ✓ **2 grades de filtration disponibles.**
- ✓ Filtration **huile résiduelle 1 mg/m³ à 20°C**
- ✓ Filtration particules jusqu'à 1 μ
- ✓ **Protection anti-corrosion totale des corps de filtres par cataphorèse.**
- ✓ Éléments filtrant oléophobiques.
- ✓ Compatibles avec huiles minérales ou synthétiques.
- ✓ **Faible perte de charge initiale et en charge.**
- ✓ Indicateurs de saturation livrés en standard.
- ✓ **Vanne de purge manuelle fournie en standard.**
- ✓ Pots de purge à niveau visible disponibles en option.
- ✓ Conception en conformité avec ISO 12500.
- ✓ Fabrication certifiée ISO 9001.

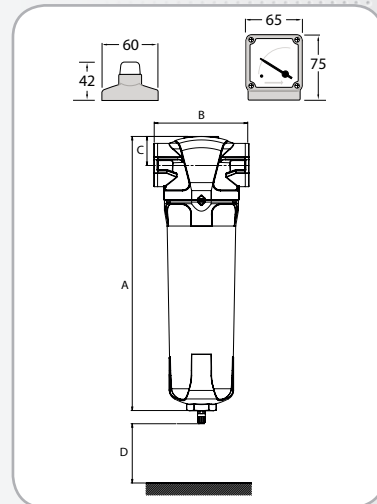




Caractéristiques techniques

VLR - VX1

| Filtre modèle | Racc ^t Entrée | Débit* m ³ /h | Dimensions (mm) | | | | Masse Kgs |
|---------------|--------------------------|--------------------------|-----------------|-----|-----|-----|-----------|
| | | | A | B | C | D | |
| A3031 (Grade) | 3/8" | 8 | 272 | 70 | 65 | 70 | 0.6 |
| A3051 (Grade) | 1/2" | 12 | 272 | 70 | 65 | 70 | 0.6 |
| A3052 (Grade) | 1/2" | 21 | 350 | 126 | 100 | 80 | 1.7 |
| A3071 (Grade) | 3/4" | 27 | 350 | 126 | 100 | 80 | 1.7 |
| A3072 (Grade) | 3/4" | 38 | 437 | 126 | 100 | 80 | 2.0 |
| A3101 (Grade) | 1" | 43 | 350 | 126 | 100 | 80 | 2.0 |
| A3102 (Grade) | 1" | 54 | 437 | 126 | 100 | 80 | 2.0 |
| A3121 (Grade) | 1 1/4" | 64 | 437 | 126 | 100 | 80 | 2.0 |
| A3122 (Grade) | 1 1/4" | 80 | 576 | 170 | 121 | 100 | 4.9 |
| A3151 (Grade) | 1 1/2" | 107 | 576 | 170 | 121 | 100 | 4.9 |
| A3201 (Grade) | 2" | 123 | 576 | 170 | 121 | 100 | 4.9 |
| A3202 (Grade) | 2" | 193 | 776 | 170 | 121 | 100 | 5.5 |
| A3251 (Grade) | 2 1/2" | 215 | 805 | 219 | 138 | 100 | 10.5 |
| A3301 (Grade) | 3" | 252 | 805 | 219 | 138 | 100 | 10.5 |
| A3302 (Grade) | 3" | 386 | 925 | 219 | 138 | 100 | 11.5 |
| A3303 (Grade) | 3" | 526 | 1070 | 219 | 138 | 100 | 12.5 |



Grade VLR

Grade VX1



Pots de purge optionnels

| Caractéristiques détaillées | Grade VLR | Grade VX1 |
|--|------------------------|--------------------|
| Filtration des particules | 5 microns | 1 micron |
| Huile résiduelle à 20°C | 1mg/m ³ | 1mg/m ³ |
| Température de service maximum | 120°C | |
| Perte de charge initiale (propre et sec) | 20 mbar | 40 mbar |
| Perte de charge maximum (Remplacement élément) | 100 mbar | |
| Température de service recommandée | 25°C max. | |
| Vide de service maximum | Vide absolu | |
| Indicateur de saturation (A038 à A058) | Pop-up | |
| Indicateur de saturation (A059 à A390) | Manomètre différentiel | |
| Pot de purge à niveau visible | En option | |

Notes :

(*) Débits indiqués à pression atmosphérique (20°C et 1 Bar absolu).

Raccordements : BSP parallèle selon ISO 7/1.

Code de couleur des éléments VLR : Vert, VX1 : Rouge.

Facteur de correction selon la pression de service (Série 20 HP)

| Pression | mbar(a) | Atm. | 900 | 800 | 700 | 600 | 500 | 400 | 300 | 200 |
|----------|---------|------|------|------|------|------|------|------|-----|------|
| | Torr | 760 | 760 | 675 | 600 | 525 | 450 | 375 | 300 | 225 |
| Facteur | x | 1 | 0.93 | 0.86 | 0.79 | 0.71 | 0.64 | 0.57 | 0.5 | 0.43 |

Votre distributeur

PARTENAIR

Z.I. de la bonde - 15, rue du buisson aux fraises - F-91300 MASSY
Tél. : +33 1 60 13 04 18 - Fax : +33 1 60 13 03 58
E-Mail : info@partenair.fr - web : www.partenair.fr