

# Réfrigérants d'air comprimé

Série A



## Refroidissement par eau

### Série A

Les réfrigérants finaux de la série A sont conçus pour abaisser la température de l'air comprimé en sortie de compresseur, ou avant tout processus nécessitant une température contrôlée.

Ils permettent ainsi d'éliminer une grande partie des contaminants (eau et huile) présente en quantité importante lorsque l'air est à haute température.

L'abaissement de la température d'air comprimé permet une meilleure efficacité des matériels de traitement de l'air et évite de surdimensionner les sècheurs (par adsorption ou par réfrigération)

L'air comprimé circule à l'intérieur d'un faisceau de tubes lisses en cuivre contenu dans une coque en acier. L'eau est injectée à contre courant à l'extérieur de ces tubes où des chicanes permettent un passage sur toute la surface du faisceau. L'eau extrait ainsi les calories présentes dans l'air comprimé et quitte le séparateur réchauffée pour être refroidie à nouveau par le système de réfrigération (tour ou centrale d'eau).

- ✓ Refroidissement de l'air comprimé en sortie de compresseur.
- ✓ Température d'air délivrée ramenée à la **température d'eau +10°C**.
- ✓ **Acceptent jusqu'à 160°C en entrée.**
- ✓ Echangeurs largement dimensionnés.
- ✓ Faisceau cuivre avec coque acier.
- ✓ Fournis avec séparateur de condensats.
- ✓ Protection par peinture époxy.
- ✓ Construction conforme à la directive des équipements sous pression (DEP 97/23).
- ✓ Fabrication ISO 9001.



## Caractéristiques techniques

Série A

Modèle	Débit d'air m <sup>3</sup> /h(*)	Débit d'eau m <sup>3</sup> /h	Racc <sup>t</sup>		Dimensions (mm)							Poids Kg
			Entrée	Sortie	A	B	E	F	L	ØG	ØR	
A 10	60	0,25	1 1/2"	1 1/2"	810	610	37	348	70	1/2"	3/8"	12
A 15	90	0,40	1 1/2"	1 1/2"	810	610	37	348	70	1/2"	3/8"	16
A 30	180	0,50	1 1/2"	1 1/2"	1110	910	37	348	80	1/2"	3/8"	18
A 40	240	0,60	2 1/2"	2 1/2"	1195	925	54	621	80	3/4"	3/8"	26
A 60	360	0,75	2 1/2"	2 1/2"	1405	1135	54	621	80	3/4"	3/8"	29
A 80	480	1,00	2 1/2"	2 1/2"	1645	1375	54	621	80	3/4"	3/8"	38
A 140	840	1,70	DN100	DN100	1702	1300	198	568	100	1"	1"	49
A 200	1200	2,50	DN100	DN100	1727	1300	202	572	100	1"	1"	95
A 250	1500	3,20	DN100	DN100	1727	1300	202	572	100	1"	1"	115
A 300	1800	4,00	DN150	DN125	1802	1300	247	542	100	1 1/4"	1"	145
A 400	2400	5,20	DN150	DN125	1802	1300	247	642	100	1 1/4"	1"	160
A 500	3000	6,40	DN175	DN125	1808	1300	262	702	125	1 1/4"	1"	210
A 800	4800	10,0	DN250	DN150	1956	1300	323	677	125	1 1/4"	2"	330
A 1100	6600	11,5	DN250	DN150	1978	1300	325	779	125	1 1/4"	2"	360
A 1500	9000	19,5	DN350	DN200	2037	1300	408	830	125	2"	2"	460
A 1800	10800	22,2	DN350	DN200	2037	1300	408	930	125	2"	2"	490
A 2100	12600	27,0	DN400	DN200	2305	1500	420	1150	150	2 1/2"	2"	530

### Notes :

(\*) Débits indiqués selon ISO 7183 à 20°C et 1 Bar abs pour une pression de 7 bars, 120°C de température d'entrée d'air comprimé, 15°C de température d'entrée d'eau.

Les débits d'eau sont donnés pour 15°C à l'entrée et 25°C en sortie.

Plage de pression d'eau : 3 bars minimum - 7 bars maximum.

Les réfrigérants sont fournis avec séparateur centrifuge mais sans purgeur de condensats

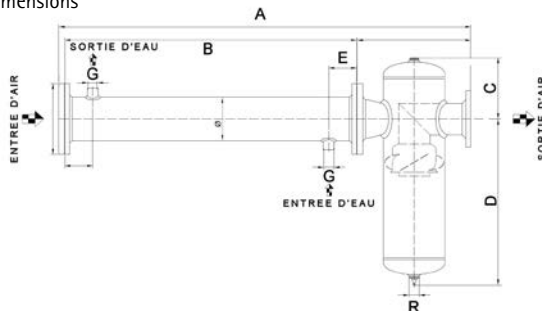
(A sélectionner dans notre gamme selon les besoins)

### Caractéristiques détaillées

Pression de service maxi	(A 10 à A 30)	16 bars
	(A 40 à A 2100)	10 bars
Code de construction	(A 10 à A 30)	DEP 97/23
	(A 40 à A 2100)	CE 87/404
Temp. maxi d'air comprimé		150°C
Température de sortie d'air comprimé		10°C > température d'entrée d'eau

### SÉRIE A

### Dimensions



Facteur de correction selon la pression de service

Pression	Bars	5	6	7	8	9	10
Facteur	x	0.75	0.88	1.00	1.06	1.12	1.17

Votre distributeur

**PARTENAIR**

Z.I. de la bonde - 15, rue du buisson aux fraises - F-91300 MASSY  
Tél. : +33 1 60 13 04 18 - Fax : +33 1 60 13 03 58  
E-Mail : info@partenair.fr - web : www.partenair.fr