

Sécheurs par adsorption



Régénération sans chaleur

Dernière génération des sécheurs sans chaleur DELTECH, la gamme Eurodry se distingue au premier abord par une impression de robustesse.

Les réservoirs et la vannerie, largement dimensionnés, prennent place sur un large châssis stable et prévu pour accueillir l'installation des filtres amont et aval dans son périmètre limitant ainsi l'empreinte au sol de l'ensemble. Pour diminuer la consommation énergétique, ces sécheurs disposent en standard d'un débit de régénération réglable permettant d'ajuster la consommation d'air comprimé nécessaire à la régénération selon la pression de service. Un économiseur d'énergie perfectionné (EMS 2) est également disponible sur option.

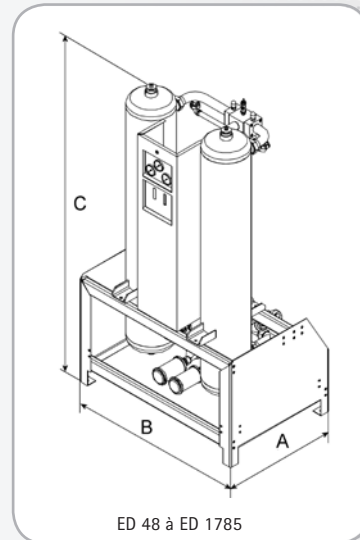
Les cuves et l'ensemble des sécheurs répondent à la nouvelle directive des équipements sous pression qui intègre un calcul de fatigue sur 1 million de cycles de pressurisations, soit environ 15 ans d'exploitation 24/24 h.

- ✔ Point de rosée sous pression standard -40°C (Classe ISO 8573-2001 : 2)
- ✔ Point de rosée optionnel -70°C (Classe ISO 8573-2001 : 1)
- ✔ **Débit de régénération réglable** par l'utilisateur selon la pression de service.
- ✔ **Indicateur d'humidité résiduelle** fourni en standard sur le manifold de sortie.
- ✔ **Conformité à la directive** des équipements sous pression (97/24 CEE)
- ✔ Dessicant sphérique de haute qualité type DELSORB HQ A4, attrition limitée, faible production de poussières.
- ✔ **Vannes pneumatiques robustes** (A siège incliné ou à papillon, selon modèle)
- ✔ Chassis prévu pour intégrer la filtration amont / aval, limitant l'encombrement.
- ✔ Silencieux d'échappement efficaces munis de **soupapes anti-éclatement**.
- ✔ Programmateur électronique avec visualisation du cycle par L.E.D.
- ✔ Economiseur d'énergie EMS 2 en option.

Caractéristiques techniques



Sécheur Modèle	Débit M ³ /h(*)	Racc ^t	Dimensions (mm)			Poids (Kgs)
			A	B	C	
ED 48	160	1"	750	750	1950	223
ED 81	270	1"1/2	750	750	1970	335
ED 129	430	1"1/2	1150	750	1980	435
ED 183	610	1"1/2	1150	750	1990	550
ED 220	735	2"	1150	750	1990	651
ED 288	960	2"	1150	750	2000	816
ED 360	1200	DN 80	1300	1500	2011	1020
ED 445	1490	DN 80	1400	1500	1995	1275
ED 540	1 800	DN 80	1450	1500	2147	1430
ED 635	2 120	DN 80	1500	1500	2175	1650
ED 750	2 500	DN 100	1700	1500	2193	2000
ED 865	2 880	DN 100	1750	1700	2210	2300
ED 1135	3 790	DN 100	1900	1950	2155	2750
ED 1785	5 950	DN 150	2120	2690	2456	4500



ED 48 à ED 1785

* Débit admissible selon DIN 180 7183 aux conditions standards
(Pression 7 bars relatifs, 35°C air comprimé, 25°C ambiante, Point de rosée sous pression -40°C)

Caractéristiques détaillées

ED

Pression de service Mini / Maxi	4 bars / 10 bars
Température air comprimé Mini / Maxi	5 °C / 50 °C
Température ambiante Mini / Maxi	5 °C / 50 °C
Débit d'air de régénération	15% aux conditions nominales
Niveau sonore	<78 db(a)
Alimentation électrique (tous modèles)	240V / 1 ph / 50Hz - 60W
Classe de protection	IP 65
Installation	Intérieur
Montage	Au sol avec ancrage

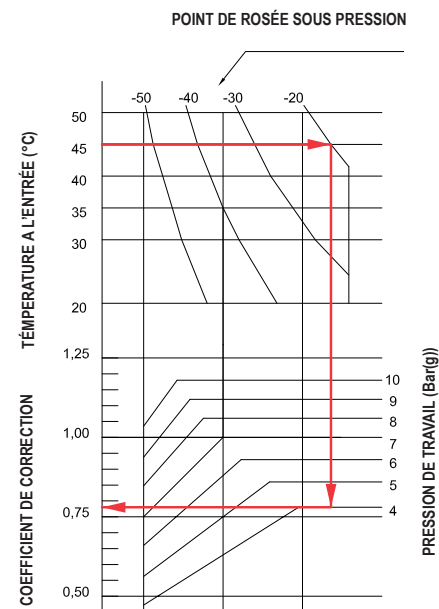
Des conditions d'utilisation différentes peuvent affecter les performances du sécheur. Afin de calculer la capacité du sécheur dans les conditions d'utilisation les plus défavorables (pression à l'entrée la plus basse, température à l'entrée la plus élevée, point de rosée requis le plus bas), utiliser le graphique de correction.

Exemple de sélection

Pression à l'entrée	: 4 bar g
Température à l'entrée	: 45°C
Point de rosée sous pression à la sortie	: -20°C

En suivant la flèche rouge de 45°C jusqu'à -20°C, puis en descendant jusqu'à la ligne de 4 bar on trouve un coefficient de correction de 0,78.

La capacité du sécheur sera réduite à 78% de sa capacité maximale.



Votre distributeur

PARTENAIR

Z.I. de la bonde - 15, rue du buisson aux fraises - F-91300 MASSY
Tél. : +33 1 60 13 04 18 - Fax : +33 1 60 13 03 58
E-Mail : info@partenair.fr - web : www.partenair.fr