

Filtres déshuileurs bi-étagés série DUPLEX



Déshuilage absolu 0,01 μ et 0,003 ppm

Duplex : La filtration complète.

Combinant 2 filtres en une unité compacte, les filtres de la série DUPLEX offrent une filtration maximale pour un encombrement minimal.

La partie basse du filtre contient un élément déshuileur submicronique d'une efficacité de 0,01 μ et 0,01 ppm. La partie supérieure contient un élément filtrant au charbon actif pour éliminer les vapeurs d'huile résiduelles et les odeurs.

Ces filtres couvrent des débits jusqu'à 320 m³/h et sont particulièrement adaptés pour la protection des machines (3D, laser, comptage...), des systèmes pneumatiques sensibles (Instrumentation, métrologie, pulvérisation...), des circuits process (Pharmaceutiques, alimentaires...).

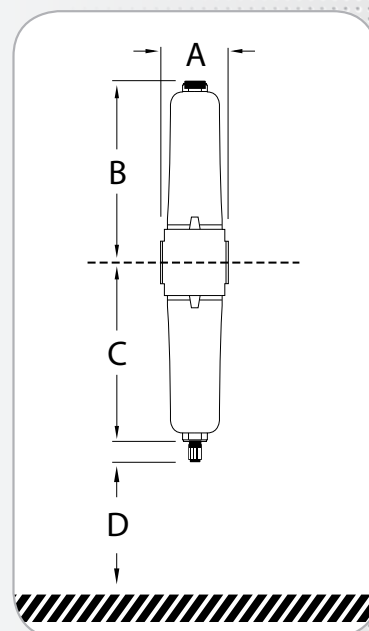
Tous les corps de filtres sont en aluminium moulé sous pression et protégés contre la corrosion par une protection interne et externe par cataphorèse. Ils sont revêtus d'une peinture polyester de finition extrêmement résistante.

- ✓ Filtration des **particules jusqu'à 0,01 μ**
(Classe ISO 8573 = 1)
- ✓ Filtration **huile résiduelle 0,003 ppm à 20°C**
(Classe ISO 8573 = 1)
- ✓ 2 étages de filtration indépendants.
- ✓ **Protection anti-corrosion totale par cataphorèse.**
- ✓ Étanchéité des éléments filtrants par double joint torique pour une sécurité accrue.
- ✓ Compatibles avec huiles minérales ou synthétiques.
- ✓ Compatibles avec les réseaux non lubrifiés.
- ✓ Purgeur automatique avec test manuel.
- ✓ **Filtres conformes à la Directive 14/68** pour les équipements sous pression pour les gaz du groupe 2.
- ✓ Conception en conformité avec ISO 12500.
- ✓ Fabrication certifiée ISO 9001.

Caractéristiques techniques

DUPLIX

Filtre modèle	Racc ^t Entrée	Débit* m ³ /h	Dimensions (mm)				Poids Kgs
			A	B	C	D	
DP 046 XAC	1/4"	46	70	163	163	70	0,9
DP 065 XAC	3/8"	65	70	163	163	70	0,9
DP 090 XAC	1/2"	90	70	204	204	70	1,0
DP 130 XAC	1/2"	130	100	240	240	80	2,3
DP 155 XAC	3/4"	155	100	240	240	80	2,3
DP 220 XAC	3/4"	220	100	360	360	80	3,1
DP 320 XAC	1"	320	100	360	360	80	3,2



Éléments filtrants avec numéros de lot pour traçabilité.

Caractéristiques détaillées

Caractéristiques détaillées	DUPLEX
Classe de qualité selon ISO 8573-1:2001	Particules : 1 Huile résiduelle : 1
Rétention des particules	> 99,99% à 0,01µ
Teneur résiduelle en huile à 20°C	0,003 ppm
Température d'air comprimé maximum	50°C
Température d'air comprimé recommandée	25°C
Pression de service maximum	16 bars
Perte de charge (initiale)	150 mbars
Perte de charge maximale recommandée	400 mbars

Notes :

(*) Débits indiqués selon ISO 7183 (20°C et 1 bar absolu) sous 7 bars relatifs

(1) L'élément filtrant au charbon actif doit être remplacé de manière régulière pour répondre aux besoins de l'application mais, au minimum, tous les 6 mois.

Pour obtenir les performances annoncées, une préfiltration (1µ - 0,5 ppm) est indispensable en amont des filtres Duplex

Pression	Bars	4	5	6	7	8	9	10	11	12	13	14	15	16
Facteur	x	0.76	0.84	0.92	1	1.07	1.13	1.19	1.25	1.31	1.36	1.41	1.46	1.51

Votre distributeur

PARTENAIR

Z.I. de la bonde - 15, rue du buisson aux fraises - F-91300 MASSY
Tél. : +33 1 60 13 04 18 - Fax : +33 1 60 13 03 58
E-Mail : info@partenair.fr - web : www.partenair.fr