

Préfiltres pour air comprimé série PREMIUM-MX1



> **99.99%** à **1 μ**
0,1 ppm à **20°C**

Préfiltration 1 μ

Les filtres microniques série MX1 peuvent être utilisés seuls, comme préfiltres d'usage général sur l'air humide, ou comme protection pour les filtres déshuileurs à haute efficacité de la série FP-SXA afin d'éviter leur saturation prématurée.

Tous les corps de filtres en aluminium moulé sous pression sont protégés contre la corrosion par une protection interne et externe par cataphorèse, et sont revêtus d'une peinture polyester de finition extrêmement résistante.

Les éléments filtrants possèdent une couche externe drainante en fibres de polyester. Cette dernière, soudée par ultrasons, offre une résistance très supérieure aux couches traditionnelles en mousse réticulée.

Les procédures de contrôle ISO de ces filtres incluent un test hydrostatique individuel et l'apposition d'un numéro de série pour une traçabilité complète. Tous les filtres sont conçus, testés et validés selon la norme internationale ISO 12500.

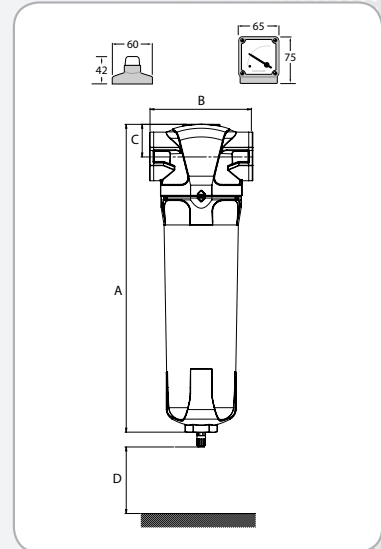
- ✓ Filtration des **particules jusqu'à 1 μ**
(Classe ISO 8573 = 2)
- ✓ Filtration **huile résiduelle 0,1 ppm** à 20°C
(Classe ISO 8573 = 2)
- ✓ Indicateur de saturation livré en standard.
- ✓ **Protection anti-corrosion totale interne et externe par cataphorèse (Traitement E-coat®).**
- ✓ Étanchéité des éléments filtrants par double joint torique pour une sécurité accrue.
- ✓ **Nouveau bol de filtre avec butée de vissage. Evite tout serrage excessif, facilite la dépose.**
- ✓ Compatibles avec huiles minérales ou synthétiques.
- ✓ Compatibles avec les réseaux non lubrifiés.
- ✓ Purgeur automatique avec test manuel et raccord rapide pour tuyau souple. (FP130 et sup.)
- ✓ **Filtres conformes à la Directive 14/68** pour les équipements sous pression pour les gaz du groupe 2.
- ✓ Filtres testés individuellement et sérialisés.
- ✓ Conception en conformité avec ISO 12500.
- ✓ Fabrication certifiée ISO 9001.



Caractéristiques techniques

FP-MX1

Filtre modèle	Racc ^t Entrée	Débit* m ³ /h	Dimensions (mm)				Masse kgs
			A	B	C	D	
FP 15 MX1	1/8	15	185	50	17	60	0.25
FP 27 MX1	1/4	27	185	50	17	60	0.25
FP 45 MX1	1/4	45	260	70	24	70	0.6
FP 65 MX1	3/8	65	260	70	24	70	0.6
FP 90 MX1	1/2	90	260	70	24	70	0.6
FP 130 MX1	1/2	130	308	126	32	80	1.7
FP 155 MX1	3/4	155	308	126	32	80	1.7
FP 230 MX1	3/4	230	395	126	32	80	2
FP 260 MX1	1	260	395	126	32	80	2
FP 320 MX1	1	320	395	126	32	80	2
FP 510 MX1	1 1/4	510	537	170	53	100	4.9
FP 585 MX1	1 1/2	585	537	170	53	100	4.9
FP 820 MX1	2	820	537	170	53	100	4.9
FP 1280 MX1	2	1280	737	170	53	100	5.5
FP 1550 MX1	2 1/2	1550	766	219	70	100	10.5
FP 1640 MX1	3	1640	766	219	70	100	10.5
FP 2300 MX1	3	2300	883	219	70	100	11.5
FP 2740 MX1	3	2740	1033	219	70	100	12.5



Nouveau bol avec butée de vissage
Evite tout sur-serrage, facilite la pose/dépose.

(*) Débits indiqués selon ISO 7183 (20°C et 1 bar absolu) sous 7 bars relatifs

Caractéristiques détaillées	FP-MX1
Classe de qualité selon ISO 8573-1:2001	Particules : 2 Huile résiduelle : 2
Rétention des particules	> 99,99% à 1µ
Teneur résiduelle en huile à 20°C	0,1 ppm
Température d'air comprimé maximum	120°C
Température d'air comprimé recommandée	25°C max.
Pression de service maximum	16 bars ⁽¹⁾
Perte de charge (initiale)	75 mbars
Perte de charge maximale recommandée	400 mbars

⁽¹⁾ : Pression maximum 20 bars avec purgeur adapté (nous consulter)

Facteur de correction selon la pression de service

Pression	Bars	4	5	6	7	8	9	10	11	12	13	14	15	16
Facteur	x	0.76	0.84	0.92	1	1.07	1.13	1.19	1.25	1.31	1.36	1.41	1.46	1.51

Equipements / Options	Modèles
Indicateur de saturation «Pop-Up»	FP 45 à FP 90
Manomètre différentiel	FP 130 à FP 2740
Purgeur automatique à flotteur	FP 15 à FP 2740
Purgeur manuel	-/-
Test de purge / dépressurisation du filtre	FP 15 à FP 2740
Fixation murale (Option)	FP 15 à FP 2740
Kit d'assemblage (Option)	FP 15 à FP 2740
Manomètre à contact sec (Option)	FP 130 à FP 2740

Votre distributeur

PARTENAIR

Z.I. de la bonde - 15, rue du buisson aux fraises - F-91300 MASSY
Tél. : +33 1 60 13 04 18 - Fax : +33 1 60 13 03 58
E-Mail : info@partenair.fr - web : www.partenair.fr