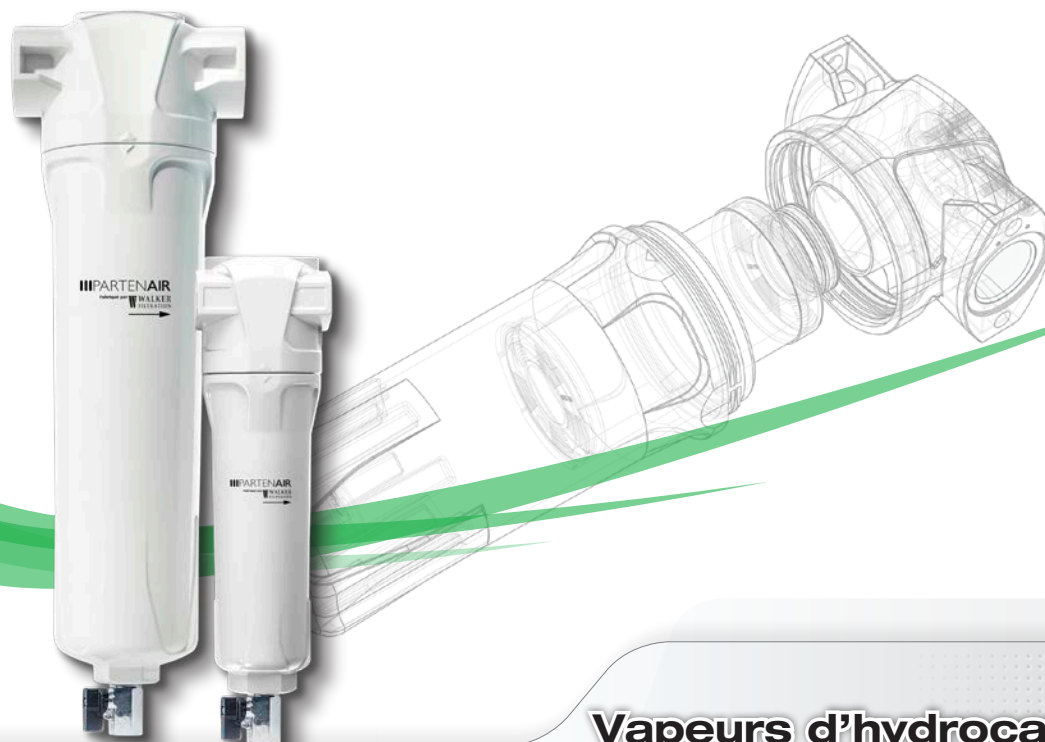


Filtres au charbon actif pour air comprimé série PREMIUM-CAC



Vapeurs d'hydrocarbures 0,003 ppm à 20°C

Déshuilage absolu

Les vapeurs d'huile ne peuvent être arrêtées par les filtres coalescents. Les filtres au charbon actif FP-CAC sont spécifiquement conçus pour éliminer les vapeurs d'hydrocarbures, goûts et odeurs de l'air comprimé. Ils doivent être installés en aval d'une filtration poussée (FP-MX1 + FP-SXA).

Les éléments filtrants sont de type à emboîtement et munis de 2 joints toriques d'étanchéité. Leur média contient un charbon actif à haut pouvoir adsorbant sélectionné spécialement pour ses performances sélectives sur les hydrocarbures.

Tous les corps de filtres, en aluminium moulé sous pression, bénéficient d'une protection interne et externe par cataphorèse complétée par une peinture polyester de finition extrêmement résistante.

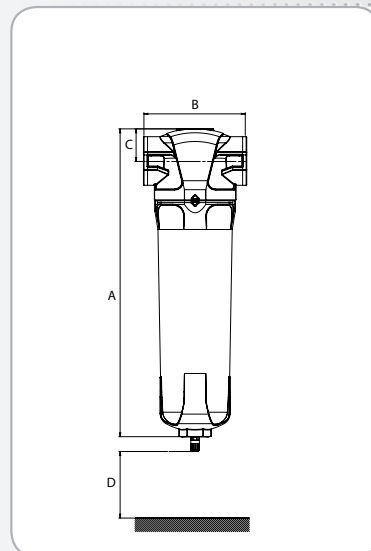
Les procédures de contrôle ISO de ces filtres incluent un test hydrostatique individuel et l'apposition d'un numéro de série pour une traçabilité complète. Tous les filtres sont conçus, testés et validés selon la norme internationale ISO 12500.

- ✓ Filtration des **particules jusqu'à 0,01µ** (Classe ISO 8573 = 1)
- ✓ Filtration **huile résiduelle 0,003 ppm** à 20°C (Classe ISO 8573 = 1)
- ✓ **Protection anti-corrosion totale interne et externe par cataphorèse (Traitement E-coat®).**
- ✓ Étanchéité des éléments filtrants par double joint torique pour une sécurité accrue.
- ✓ **Nouveau bol de filtre avec butée de vissage. Evite tout serrage excessif, facilite la dépose.**
- ✓ Compatibles avec huiles minérales ou synthétiques.
- ✓ Compatibles avec les réseaux non lubrifiés.
- ✓ Purgeur manuel.
- ✓ **Filtres conformes à la Directive 14/68** pour les équipements sous pression pour les gaz du groupe 2.
- ✓ Filtres testés individuellement et sérialisés.
- ✓ Conception en conformité avec ISO 12500.
- ✓ Fabrication certifiée ISO 9001.



Caractéristiques techniques

Filtre modèle	Racc ^t Entrée	Débit* m ³ /h	Dimensions (mm)				Masse Kgs
			A	B	C	D	
FP 15 CAC	1/8	15	185	50	17	60	0.25
FP 27 CAC	1/4	27	185	50	17	60	0.25
FP 45 CAC	1/4	45	260	70	24	70	0.6
FP 65 CAC	3/8	65	260	70	24	70	0.6
FP 90 CAC	1/2	90	260	70	24	70	0.6
FP 130 CAC	1/2	130	308	126	32	80	1.7
FP 155 CAC	3/4	155	308	126	32	80	1.7
FP 230 CAC	3/4	230	395	126	32	80	2
FP 260 CAC	1	260	395	126	32	80	2
FP 320 CAC	1	320	395	126	32	80	2
FP 510 CAC	1 1/4	510	537	170	53	100	4.9
FP 585 CAC	1 1/2	585	537	170	53	100	4.9
FP 820 CAC	2	820	537	170	53	100	4.9
FP 1280 CAC	2	1280	737	170	53	100	5.5
FP 1550 CAC	2 1/2	1550	766	219	70	100	10.5
FP 1640 CAC	3	1640	766	219	70	100	10.5
FP 2300 CAC	3	2300	883	219	70	100	11.5
FP 2740 CAC	3	2740	1033	219	70	100	12.5



Nouveau bol avec butée de vissage - Évite tout sur-serrage, facilite la pose/dépose.

(*) Débits indiqués selon ISO 7183 (20°C et 1 bar absolu) sous 7 bars relatifs

Caractéristiques détaillées	FP-CAC
Classe de qualité selon ISO 8573-1:2001	Particules : 1
Rétention des particules	Huile résiduelle : 1
Teneur résiduelle en huile à 20°C	> 99,99% à 0,01µ
Température d'air comprimé maximum	0,003 ppm
Température d'air comprimé recommandée	50°C
Pression de service maximum	25°C max.
Perte de charge (initiale)	16 bars ⁽¹⁾
Perte de charge maximale recommandée	75 mbars
	N/A

⁽¹⁾ : Pression maximum 20 bars avec purgeur adapté (nous consulter)

Facteur de correction selon la pression de service

Pression	Bars	4	5	6	7	8	9	10	11	12	13	14	15	16
Facteur	x	0.76	0.84	0.92	1	1.07	1.13	1.19	1.25	1.31	1.36	1.41	1.46	1.51

Equipements / Options	Modèles
Purgeur manuel	FP 15 à FP 2740
Vanne de dépressurisation (Par purgeur)	FP 15 à FP 2740
Fixation murale (Option)	FP 15 à FP 2740
Kit d'assemblage (Option)	FP 15 à FP 2740

Note : Ces filtres, travaillant par adsorption, ont une perte de charge constante et ne sont donc pas équipés d'indicateur de saturation. Ces filtres n'éliminent pas les gaz toxiques (Ex. CO, CO₂,...)

Votre distributeur

PARTENAIR

Z.I. de la bonde - 15, rue du buisson aux fraises - F-91300 MASSY
Tél. : +33 1 60 13 04 18 - Fax : +33 1 60 13 03 58
E-Mail : info@partenair.fr - web : www.partenair.fr