



(versions DN 8 ou DN 15)



versions DN 20 ou DN 25

Les débitmètres **FLOTIP** modèle F500 et F800 sont conçus pour la mesure de débit aux points d'utilisation. Leur **prix attractif** vous permet de manière économique d'**optimiser les systèmes** de production et de **réduire la consommation** d'air comprimé et les coûts d'exploitation.

Leur interface bluetooth facilite les procédures de réglage et la lecture des données grâce à une **application** spécifique pour **smartphone ou tablette** sous OS ANDROÏD (Disponibilité début 2019)

Le F500 est idéal pour les applications courantes ou **un appareil de contrôle abordable** est satisfaisant.

Le F800 sera mieux adapté pour les **emplacements peu accessibles** ou demandant une précision accrue ou une traçabilité des données grâce à son **enregistreur intégré** et sa **mesure de pression optionnelle**.

Caractéristiques techniques

- **Mesure de débit massique, indépendante de la pression et de la température.**
- Version standard F500, Version Pro F800
- Précision de 1,5% (F800) et 3% (F500)
- **Plusieurs signaux de sorties** disponibles :
 - analogique 4 ... 20 mA et impulsions
 - Numérique Modbus
- Installation simplifiée, **pas de tronçon de stabilisation nécessaire** en amont ou aval du débitmètre.
- Mesure du plein débit, pas d'interpolation ni by-pass
- **Afficheur 4 LED en standard**
- Disponibles en DN8, DN15, DN20, DN25 taraudé
- **F800** fourni avec **enregistreur de données** en standard.
- Mesure de **pression disponible en option** sur F800

Données	F 500	F 800
Plage de mesure	Voir table séparée	
Précision	3% de la lecture	1.5% de la lecture
Plage de pression	0 ... 1.0 MPa	
Alimentation	18 ... 30 VDC / 120 mA	
Gaz	Air, Azote	Gaz non corrosifs, Étalonnage jusqu'à 2 gaz différents
Temp. ambiante	0°...50°C	
Temp. de transport	-30°...+70°C	
Temps de réponse	T ₉₀ = 1 sec	T ₉₀ = 0.1 sec
Signal de sortie (1 seul possible)	- 4...20 mA impulsions, isolé - RS-485 (Modbus/RTU)	
Interface	USB pour lecture des données (F800 uniq!)	
Matières	Raccord air et parties humides : alliage d'aluminium. Boitier : PC + ABS	
Classification	IP54	
Racct. électrique	2 x M8, 4 pôles	
Raccordement	Taraudé, ISO 7-1: DN8, DN15, DN20, DN25	
Certifications	CE, RoHS	

Données supplémentaires F 800 / F810

Enregistreur de données	Capacité :	10 000 000 valeurs
	Canaux :	Jusqu'à 3 canaux
	Échantillonnage :	1 sec ... 1 h
Pression option	Plage :	0...1.0 MPa
	Précision:	1 % Pleine échelle

Plages de mesure [m³/h]

	DN 8	DN 15	DN 20	DN 25
Plage standard (S)	0...15	0...60	0...120	0...210
Plage basse (L)	0...3	0...12	0...24	0...42

Mesures indiquées aux conditions suivantes :

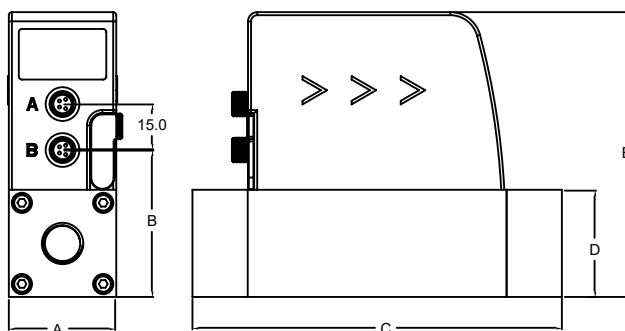
- Débit d'air standard
- Pression de référence : 1000 hPa
- Température de référence : 20 °C

Tables des gaz

	Type de gaz
A	Air
B	CO ₂
C	O ₂ (dégraissé/déshuilé)
D	N ₂
E	N ₂ O
F	Ar
G	Gaz naturel (mix ratio)
H	H ₂ (étalonnage au gaz réel)
I	Autre gaz (Préciser)
J	He (étalonnage au gaz réel)
K	C ₃ H ₈
Z	Aucun gaz

Les débitmètres sont étalonnés sur banc à l'air. Sur demande l'étalonnage peut être réalisé avec un gaz différent.

Dimensions



Dimensions en mm	A	B	C	D	E
DN 8 / DN15	35,0	48,0	120,4	35,0	93,0
DN 20 / DN25	48,0	61,0	178,0	48,0	106,0

Détails de commande modèle F 500 (air et N₂ uniquement)

Code	Plage	Sortie	Description
FLOTIP F500			F500, Débitmètre massique précision 3% de la lecture, 24 VDC, câble: 5m, M8, extrémités ouvertes
F 500.08			DN 8 taraudé
F 500.15			DN 15 taraudé
F 500.20			DN 20 taraudé
F 500.25			DN 25 taraudé
OPTIONS			
Standard	S		Plage de mesure standard
MDB 1500	L		Plage de mesure basse
MDB 1450		A	Sortie 4 ... 20 mA, + impulsions
MDB 1460		B	Numérique Modbus/RTU

Détails de commande modèles F800 / F 810

Code	Plage	Sortie	Gaz 1	Gaz 2	Description
FLOTIP F800					F800, débitmètre massique, enregistreur de données, précision 1.5% de la lecture, 24 VDC, câble 5m, M8 extrémités ouvertes
F 800.08					DN 8 Taraudé
F 800.15					DN 15 Taraudé
F 800.20					DN 20 Taraudé
F 800.25					DN 25 Taraudé
FLOTIP F810					Idem F800 + capteur de pression
F 810.08					DN 8 Taraudé, capteur de pression 10 bar, 1 % pleine échelle.
F 810.15					DN 15 Taraudé, capteur de pression 10 bar, 1 % pleine échelle.
F 810.20					DN 20 Taraudé, capteur de pression 10 bar, 1 % pleine échelle.
F 810.25					DN 25 Taraudé, capteur de pression 10 bar, 1 % pleine échelle.
OPTIONS					
	S				Plage de mesure standard
MDB 1500	L				Plage de mesure basse
MDB 1480		A			Sortie analogique 4 ... 20 mA, + impulsions
MDB 1490		B			Sortie numérique Modbus/RTU
			A-K	B-Z	Voir table des gaz ci-dessus

ACCESSOIRES

MAC0931	Alimentation 100/240 VAC - 24 VDC - 0,5 A - connecteur M8
MAC0349	Câble de 2 mètres, 4 conducteurs, connecteur M8, extrémités ouvertes
MAC0351	Câble de 5 mètres, 4 conducteurs, connecteur M8, extrémités ouvertes
MAC0991	Boîte de dérivation Modbus/Mbus avec câble 2 mètres et raccord M8