

# FILTRES DESHUIEURS

**DELTECH**

## Saturation visible par changement de coloration

### Modèle 115

protection pour :

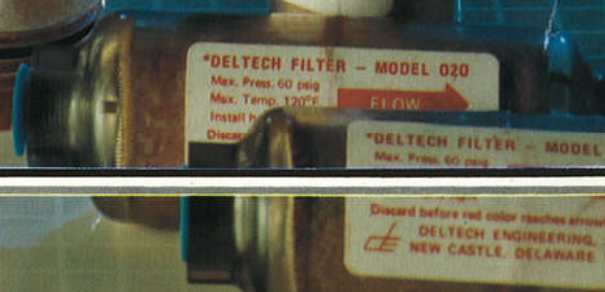
- Système pneumatique.
- Armoire de logique et fluide.
- Instrumentation et métrologie.
- Pulvérisation et peinture au pistolet.
- Agitation de bain.
- Machine spéciale :  
laser, 3D, contrôle, pesage,  
sélection, comptage pneumatique.

### Version 115 LECA :

Air qualité alimentaire,  
pharmaceutique, dentiste, air respirable  
masque/cagoule.

### Modèle 020

Filtre de ligne



# Filtre DELTECH 115 - Caractéristiques

Débit Nm <sup>3</sup> /H		Racct	Dimensions/mm		Pds kg
7 b	10 b	Pdg	Ht	entre face	0,85
25	35	1/2"	300	105	

## UTILISATION :

Ne nécessite pas de préfiltre.  
Pression maxi = 10 b.  
Temp. maxi air comprimé = 55 °C.

## PERFORMANCES :

Élimination des particules d'eau et d'huile.  
Seuil de filtration huile à 20 °C :  
115 Standard : 0,1 PPM - LECA : 0,03 à 0,05 PPM.

## CONSTRUCTION :

Corps : résine - Bols : polycarbonate - Joints : nitrile.

## MISE EN SERVICE ET MAINTENANCE :

Le filtre doit être installé en zone hors gel avec un système "by-pass" 3 vannes. La mise sous pression doit être effectuée progressivement. Contrôler régulièrement le fonctionnement de la purge. Changer l'élément filtrant lorsqu'il est coloré en rouge. Ne jamais nettoyer le filtre avec des solvants, ou acétone.

## FONCTIONNEMENT :

### 115 Standard Version M ou A

Les impuretés en suspension dans l'air comprimé sont soumises à une première séparation par force centrifuge sur le déflecteur à ailette ①. Les fins aérosols d'eau et d'huile sont retenus par le tampon métallique ② (efficacité 99 % des particules à 1 micron). Les condensats liquides sont maintenus au fond du bol par l'aube de retenue ③ et évacués par le système de purge ④, l'air ainsi préfiltré traverse l'élément final. La filtration submicronique est assurée par coalescence sur les fibres de verre ⑤ et par adsorption dans la cartouche rose ⑥. Un réactif à l'huile colore le lit adsorbant et indique l'état de saturation.  
M = purge Manuelle    A = purge Automatique

### 115 LECA

La préfiltration est identique au filtre standard ① à ④, le lit de charbon actif ⑤ adsorbe les vapeurs d'huile et les odeurs. La cartouche rose ⑥ et ⑦ est une sécurité et permet de signaler la saturation. Élimination des condensats par purgeur automatique à flotteur.

Les éléments filtrants 115 E et 115 LECA sont disponibles, conditionnés par boîte de 3.

- Option : bol de sécurité en acier traité.

# Filtre de ligne 020 - Caractéristiques

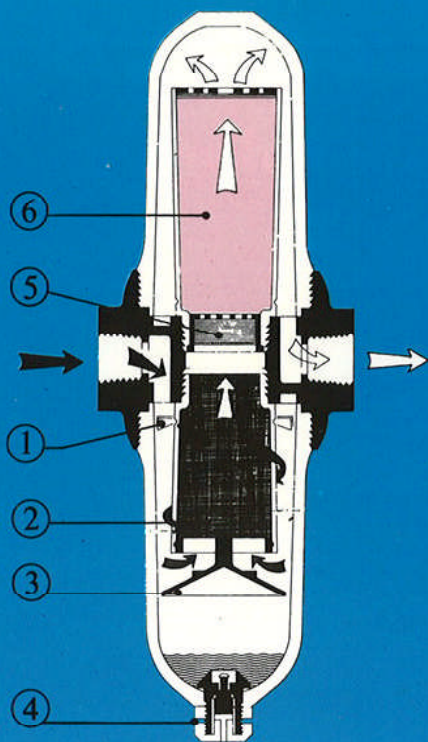
Débit Nm <sup>3</sup> /H	Racct.	Dimensions/mn	
3,5	NPT 1/8	Lgr 102	Ø 32

pression maxi = 3,5 b  
T °C air comp. = 50 °C Maxi  
filtration à 20 °C =  
0,1 à 0,05 PPM

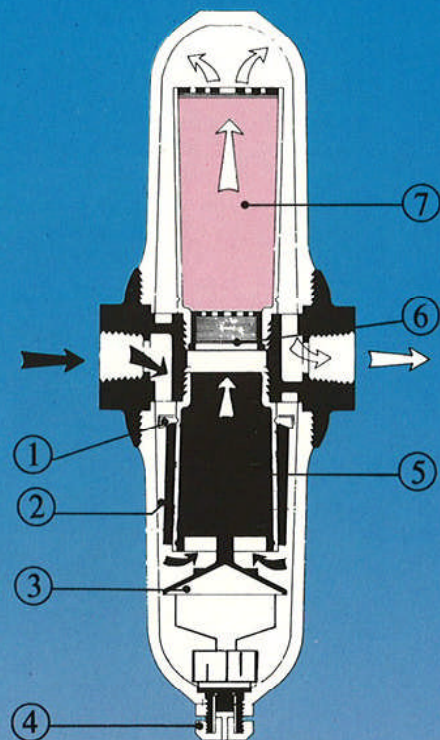
## CONSTRUCTION : Lexan

Filtration réalisée par : Tamis métallique, tampon de fibres de verre et lit adsorbant à changement de coloration, conditionnement par boîte de 10 pièces.

## TRAITEMENT DE L'AIR COMPRIMÉ



115 Standard



115 LECA



020

