

Filtres stériles pour air comprimé

MS



Filtration stérile pour air médical, dentaire, vétérinaire...

Les filtres stériles série MS ont été développés par WALKER filtration pour répondre aux exigences du Mémoire de la santé Anglais HTM 02-01 pour les canalisations de fluides médicaux.

Munis d'éléments filtrants stérilisables, à coupelles en acier inoxydable ces filtres offrent des performances >99,9999% à 0,01 μ mesurées par le test au D.O.P. (Dioctylphthalate).

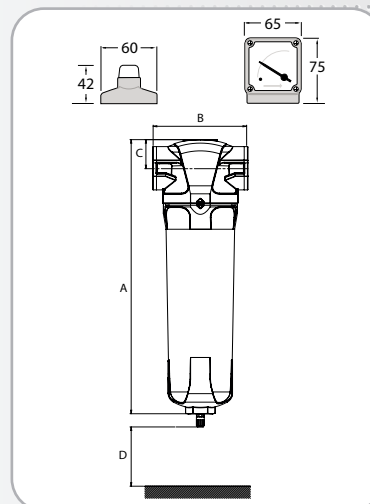
Les éléments filtrants sont conçus pour une durée de service non-stop de 1000 heures ou 6 mois, au premier des 2 termes échu. Ils peuvent subir 100 cycles de stérilisation en autoclave à une température de 134°C. Tous les éléments subissent un test d'intégrité et sont stérilisés (certificat à l'appui) avant expédition.

Ces filtres, destinés à retenir les bactéries et autres micro-organismes doivent être installés au plus près de l'utilisation sur une ligne d'air comprimé sec (point de rosée $\leq -20^{\circ}\text{C}$ recommandé), filtré et déshuilé.

- ✓ Conformes aux recommandations HTM 02-01 (UK)
- ✓ Efficacité > 99,9999% selon test D.O.P.
- ✓ Filtration des particules jusqu'à 0,01 μ
- ✓ Protection anti-corrosion totale des corps de filtres par cathodisation.
- ✓ Protection externe par peinture polyester.
- ✓ Éléments filtrants à coupelles en acier inox.
- ✓ Garantis pour 100 cycles de stérilisation en autoclave
- ✓ Faible perte de charge initiale et en charge.
- ✓ Indicateurs de pression différentielle en standard.
- ✓ Vanne de purge manuelle fournie en standard.
- ✓ Conception en conformité avec ISO 12500.
- ✓ Fabrication certifiée ISO 9001.

Caractéristiques techniques

Filtre modèle	Racc ^t Entrée	Débit* m ³ /h	Dimensions (mm)				Masse Kgs
			A	B	C	D	
A 3021 MS	¼	27	185	50	17	60	0.3
A 3022 MS	¼	45	260	70	24	70	0.6
A 3031 MS	3/8"	65	260	70	24	70	0.6
A 3051 MS	½"	90	260	70	24	70	0.6
A 3052 MS	½"	130	308	126	32	80	1.7
A 3071 MS	¾"	155	308	126	32	80	1.7
A 3102 MS	1"	320	395	126	32	80	2.0
A 3121 MS	1¼"	390	395	126	32	80	2.0
A 3122 MS	1½"	510	537	170	53	100	4.9
A 3151 MS	1½"	730	537	170	53	100	4.9
A 3201 MS	2"	820	537	170	53	100	4.9
A 3202 MS	2"	1 290	737	170	53	100	5.5
A 3251 MS	2½"	1 445	766	219	70	100	10.5
A 3301 MS	3"	1 530	766	219	70	100	10.5
A 3302 MS	3"	2 280	883	219	70	100	11.5
A 3303 MS	3"	2 740	1033	219	70	100	12.5



Caractéristiques détaillées

Filtration des particules
Efficacité au test D.O.P. **
Température de service maximum (recommandée)
Perte de charge initiale propre (Remplacement)
Remplacement de l'élément (au premier terme)
Stérilisation de l'élément filtrant / nombre de cycles
Pression de service maximum
Indicateur de pression différentielle (A038 à A058)
Indicateur de pression différentielle (A059 à A390)
Coupelles des éléments filtrants

Série MS

0,01 µ
> 99,9999 %
120°C (50°C)
100 mbars (400 mbars)
1000 heures ou 6 mois.
134°C / 100 cycles.
16 bars
Pop-up
Manomètre
Acier inoxydable

Notes :

(*) Débits indiqués à pression atmosphérique (20°C et 1 Bar absolu).

(**) Tel que spécifié par la norme HTM 02-01 pour les réseaux de gaz médicaux.

Raccordements : BSP parallèle selon ISO 7/1.

Les filtres MS doivent être installés uniquement sur un réseau d'air sec, filtré et déshuilé.

Facteur de correction selon la pression de service.

Pression	Bars	4	5	6	7	8	10	12	14	16
Facteur	x	0,76	0,84	0,92	1	1,07	1,19	1,31	1,41	1,51

Votre distributeur

PARTENAIR

Z.A Charles RENARD - 12 bd Georges Marie GUYNEMER
78210 - SAINT CYR L'ECOLE - FRANCE
Tél. : +33 1 60 13 04 18 - Fax : +33 1 60 13 03 58
E-Mail : info@partenair.fr - web : www.partenair.fr